

**МІНІСТЕРСТВО ОСВІТИ І НАУКИ  
УКРАЇНИ**

**ДОНЕЦЬКИЙ НАЦІОНАЛЬНИЙ ТЕХНІЧНИЙ УНІВЕРСИТЕТ  
КРАСНОАРМІЙСЬКИЙ ІНДУСТРІАЛЬНИЙ ІНСТИТУТ ДОННТУ**

---

Кафедра гірничозаводський транспорт і логістика  
Кафедра електромеханіки і автоматики

**ТРАНСПОРТНІ МАШИНИ І КОМПЛЕКСИ  
ГІРНИЧИХ ТА  
ГІРНИЧОЗБАГАЧУВАЛЬНИХ ПІДПРИЄМСТВ**

Навчальний посібник для самостійної роботи студентів, які навчаються з напрямків: «Електромеханіка», «Гірництво» і «Інженерна механіка», розділ «Шахтний локомотивний транспорт»

**Розглянуто**  
на засіданні кафедри гірничозаводського  
транспорту і логістики.  
Протокол № 6 від 25.01.2007р.

**Затверджено**  
на засіданні навчально-видавничої  
ради ДонНТУ.  
Протокол № 6 від 24.04.2007р.

2007

УДК 622.674.2:622.34

Транспортні машини і комплекси гірничих та гірничозбагачувальних підприємств. Навчальний посібник для самостійної роботи студентів, які навчаються з напрямків: «Електромеханіка», «Гірництво» і «Інженерна механіка», розділ «Шахтний локомотивний транспорт». / В.О. Будішевський, О.О. Пуханов – Донецьк: ДонНТУ, 2007 – 68с.

Дана розробка призначається для методичного забезпечення самостійного опанування студентами, які навчаються з напрямків: «Електромеханіка», «Гірництво» і «Інженерна механіка» важливого для них розділу «Шахтний локомотивний транспорт», з метою подальшого використання в майбутній професійній діяльності.

Навчальний посібник містить теоретичні і практичні відомості, пов'язані з вивченням конструкції локомотивів, вагонеток, рейкових шляхів, які використовуються на гірничих підприємствах. Розглянуто різні види і основні вузли локомотивів, вагонеток, устрій рейкових шляхів, а також область їхнього застосування. Для забезпечення самостійності в опануванні тем, які вивчаються, після кожного розділу пропонуються блоки контрольних завдань для самоперевірки.

Науково-методичний рівень розробки та повнота охоплення матеріалу зазначених тем є надійною запорукою ефективності самостійної роботи студентів над навчальним матеріалом.

Укладачі:

В.О. Будішевський, к.т.н., професор

О.О. Пуханов, старший викладач

Рецензент:

Дворніков В.І., доктор техн. наук, професор

## ПЕРЕДМОВА

Опанування матеріалом розділу «Шахтний локомотивний транспорт» з дисципліни «Транспортні машини і комплекси гірничих та гірничозбагачувальних підприємств» вкрай необхідне для фахівців інженерного профілю, зокрема студентів, які навчаються за напрямками «Електромеханіка», «Гірництво» і «Інженерна механіка» і спеціалізуються в області експлуатації гірського устаткування і машин.

Завдяки вивченню зазначеного розділу студенти знайомляться з конструкціями і принципом роботи сучасних типів рейкових шляхів, шахтних вагонеток та локомотивів, що знаходять широке застосування на гірських підприємствах.

Вивчення цього розділу на достатньо високому рівні дає можливість студентам пропонувати і обговорювати технічні рішення по проблемам, які потребують удосконалення та раціонального й ефективного використання гірничого устаткування; акцентувати увагу на питаннях використання транспортних машин в тій або іншій ланці транспортного ланцюга гірського підприємства.

Досконале вивчення зазначеної дисципліни, яка є однією з профілюючих в підготовці фахівців інженерного профілю, є визначальним та відповідає вимогам вищої освіти на сучасному етапі навчання в вищих навчальних закладах в світлі Болонського процесу.

Але на сьогодні, на жаль, дуже мало підручників, в яких би в доступній формі та в повному об'ємі були стисло і на сучасному рівні викладені всі ці питання.

Тому виникла необхідність розробити методичні вказівки та рекомендації в допомогу студентам по вивченню зазначеного курсу з врахуванням того, що за навчальними планами більша кількість часів відведена на самостійну роботу студентів.

З метою закріплення знань та набутих навичок студентам пропонуються завдання для самоперевірки по кожній темі.

# РЕЙКОВИЙ ШЛЯХ

## ЗАГАЛЬНІ ВІДОМОСТІ

Дві нитки рейок, що складаються з паралельно укладених відрізків рейок, утворюють рейковий шлях. Основним параметром рейкового шляху є ширина рейкової колії  $S_p$  – відстань між внутрішніми гранями головок рейок (рис.1). На шахтах застосовують стандартну вузьку колію шириною 600 і 900 мм, іноді 750 мм.

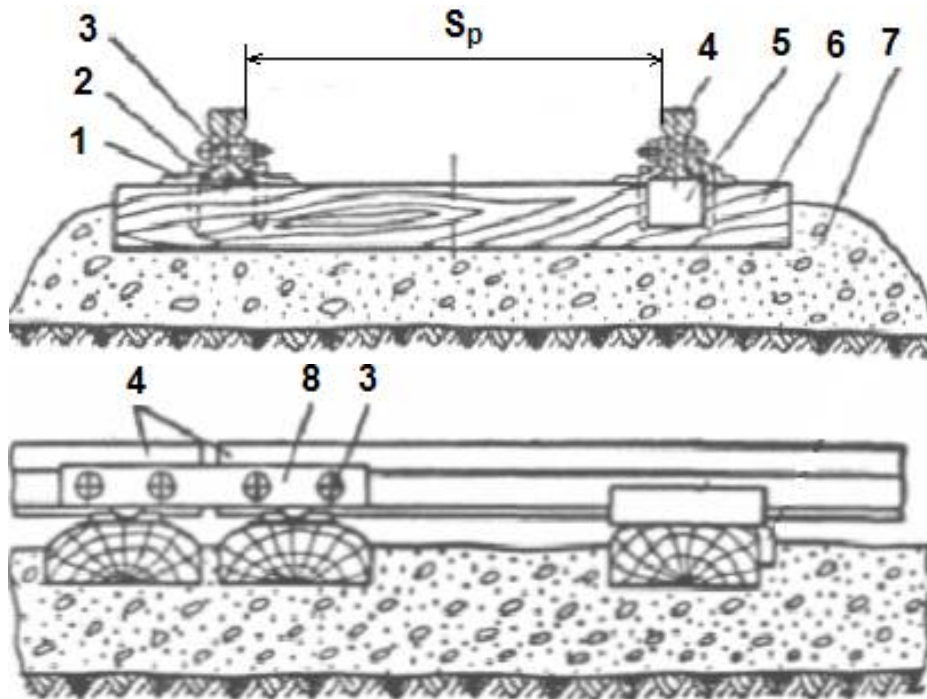


Рис. 1. Верхня будова рейкового шляху: 1 - підкладка; 2 - костьіль; 3 - болт; 4 - рейка; 5 - противоугон; 6 - шпала; 7 - баласт; 8 - наладка

Рейковий шлях має нижню і верхню будови.

До нижньої будови відносяться:

- мости;
- пристрої водовідведень;
- ґрунт вироблень.

До верхньої будови відносять:

- рейки зі скріпленням;
- шпали;

- баластний шар;
- противоугол.

Призначення верхньої будови рейкового шляху – сприймати і передавати навантаження від коліс ходової частини рухомого складу на ґрунт вироблення, а також направляти рух коліс ходової частини.

Призначення нижньої будови рейкового шляху – сприймати навантаження від верхньої будови шляху і забезпечувати стійке його положення в подовжній, поперечній і вертикальній площинах, а також відводити воду від ґрунту вироблення.

**Рейки** – направляючі для вагонеток і локомотивів, сприймають навантаження рухомого складу.

На шахту рейки поставляють завдовжки від 6 до 12 м в залежності від діаметру стовбура, по якому вони спускаються.

Їх виготовляють із спеціальної рейкової сталі і термічно обробляють.

Цифри в позначенні рейки означають округлу масу одного метра в кг.

Рейки від Р8 до Р24 називають узкоколійними; Р33 – для промислового транспорту; рейки від Р38 і вище – для широкої колії. Р18 і Р24 застосовують на вентиляційних горизонтах і дільничних штреках.

Р33 і Р38 застосовують в головних магістральних виробленнях.

Проміжні скріпляючі служать для з'єднання рейок з шпалами.

Для центрування рухомого складу рейкам додають ухил всередину колії, рівний конічності коліс.

**Скріплення рейок з дерев'яними шпалами.** При простому (безпрокладочном) з'єднанні рейка спирається безпосередньо на шпалу (рис. 2а).

У безпосередньому з'єднанні (рис. 2б) при ослабленні котиля через висмикуючу дію рейки прокладка рухається щодо шпали і зношує її. У роздільному (рис. 2в) прокладка щодо шпали нерухома, але конструкція вузла ускладнюється. Змішане з'єднання (рис. 2г) відносно нескладне і забезпечує нерухомість підкладки. Для прикріплення використовують котили або шурупи.

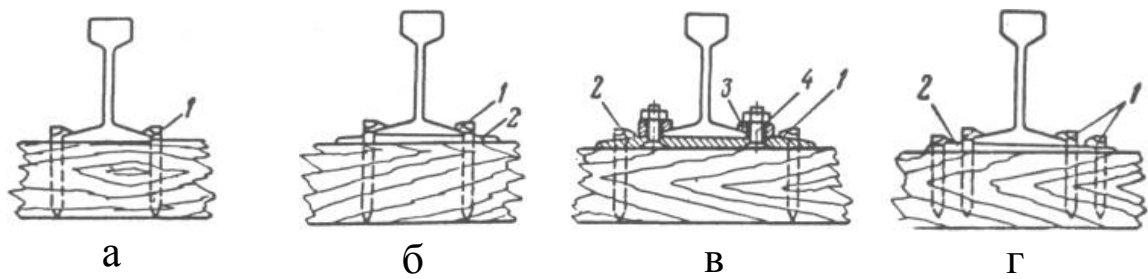


Рис. 2. Скріплення рейок з дерев'яними шпалами: 1 - кос- тиль; 2 - підкладка; 3 - клема; 4 - болт

Стикові з'єднання можуть бути механічними і зварними.

**Механічний стик** здійснюється болтами і накладками (рис. 3).

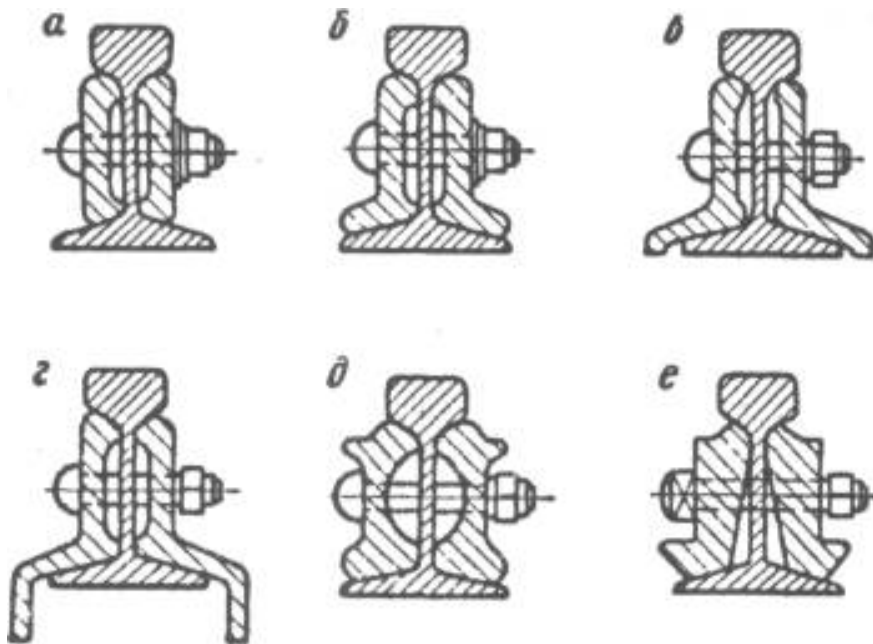


Рис. 3. Накладки: а - плоска; б - кутова; в- фартухова; г - фа- ртухова посилена; д - двоголова; е - плоска посилена

Накладки по рис 3а-в застосовуються для узкоколіїних ре- йок. Накладки по рис 3г-е для ширококоліїних.

Для з'єднання однорідного по довжині шляху прийнято ро- бити стики на обох рейках один проти одного (по косинцю). Механічний стик найслабкіший елемент шляху.

**Зварні стики** звичайно виконують електродуговою звар-

кою. Небезпека температурних напруг в «безстиковому» шляху опинилася перебільшеною. На залізницях зварюють ділянки завдовжки до 800 м. Зварні стики істотно покращують якість шляху. Їх слід застосовувати на стаціонарних шляхах з великим терміном служби.

**Шпали** – є опорою для рейок, забезпечують незмінність взаємного розташування рейкових ниток, сприймають тиск рейок і передають його на баласт. Шпали виготовляють з дерева, залізобетону і металу.

Дерев'яні шпали (звично соснові) для оберігання від гниття просочують антисептикою – креозотовим маслом або фтористим натрієм, які збільшують їх термін служби в 2 – 4 рази. Для підбиття баласту вікно між шпалами повинне бути не менше 250...300 мм.

Залізобетонні шпали (рис. 4) мають великий термін служби і забезпечують стійкість шляху при інтенсивному русі. Їх недоліки: висока вартість, жорсткість шляху і крихкість, що значною мірою, усувається застосуванням заздалегідь напруженої арматури і еластичних прокладок. Вони доцільні для стаціонарних шляхів з великим вантажопотоком і терміном служби.

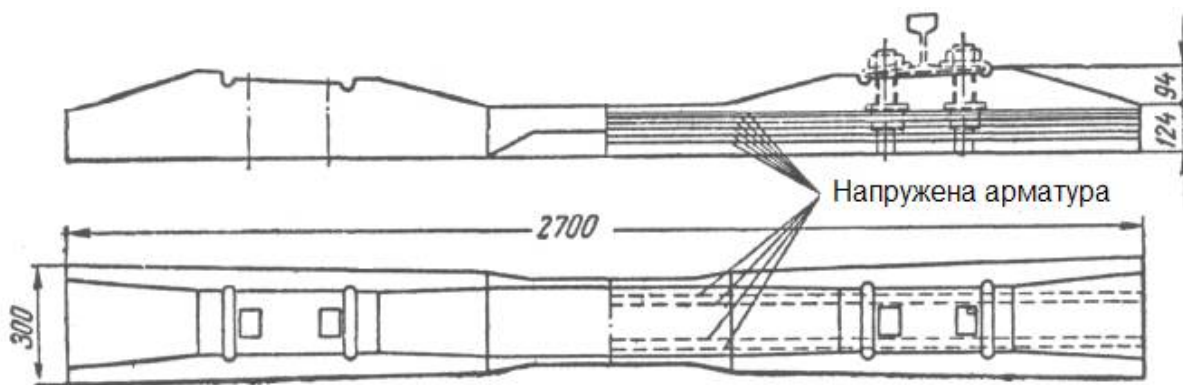


Рис. 4. Залізобетонна шпала широкої колії з болтовим (клемним) кріпленням рейок

Металеві шпали виготовляють з прокатної сталі стаціонарного профілю і застосовують на переносних шляхах.

**Противоугогон** – пристрій не припускаючий зрушення рейок при гальмуванні потягу. По конструкції це скоба, яку закріплю-

ють до підошви рейки. Нижній кінець скоби опускають в пробурену в ґрунт лунку. У місцях інтенсивного гальмування на рейку завдовжки 12,5 м слід встановлювати 3-4 противоугона.

**Баласт** – служить пружною подушкою, що сприймає удари, розподіляє рівномірно тиск від шпал на нижню будову шляху, компенсує нерівності нижньої будови, відводить воду, перешкоджає зсовуванню шпал. Він повинен бути міцним, пружним, незлежучим, нерозмокаючим (не містити глинистих частинок), повинен добре пропускати воду, не бояться заморожування і розморожування, не дробиться при підбитті шпал, мати добре зчеплення зі шпалами. Якнайкращий матеріал для баласту – щебінь твердих порід (пісковик, граніт, базальт, вапняк і т.і.) крупністю 20-70 мм. Придатний сортований щебінь крупністю 20-40 мм з добавкою (для поліпшення зчеплення) щебінки твердих порід або металургійного шлаку.

### З'ЄДНАННЯ РЕЙКОВИХ ШЛЯХІВ

Рейкові шляхи між собою з'єднують за допомогою стрілочних переводів, які служать для переводу рухомого составу з одного шляху на іншій.

Стрілочний перевод (рис. 5а) складається з двох рухомих пірів в зборі з рамними рейками, переводного механізму, суцільнолитотої хрестовини і переводних кривих. Два рухомих пера 1 з'єднані тягою з переводним механізмом 2. У одному з робочих положень вістря пірів притискаються до однієї з рамних рейок 3. Хрестовина 4, встановлена в місці розриву рейок, складається з сердечника, горловини і двох усовиків, створюючих разом з краями сердечника канавки для пропуску реборд коліс рухомого составу. Для оберігання від заходу реборд коліс в невідповідні канавки хрестовини встановлюють контррейки 5. З'єднальна частина стрілочного переводу включає прямі ділянки і перехідні криві.

Основними геометричними параметрами стрілочного переводу є геометричний центр  $O$  (точка перетину осей прямого і бічного шляхів), кут  $\alpha$  між цими осями, довжина  $l$ , визначувана від стику рамної рейки у гостряків до стику, розташованого



за хрестовиною. Кут переходу  $\alpha$  характеризується маркою переходу (маркою хрестовини)

$$M = 2 \operatorname{tg} \frac{\alpha}{2}.$$

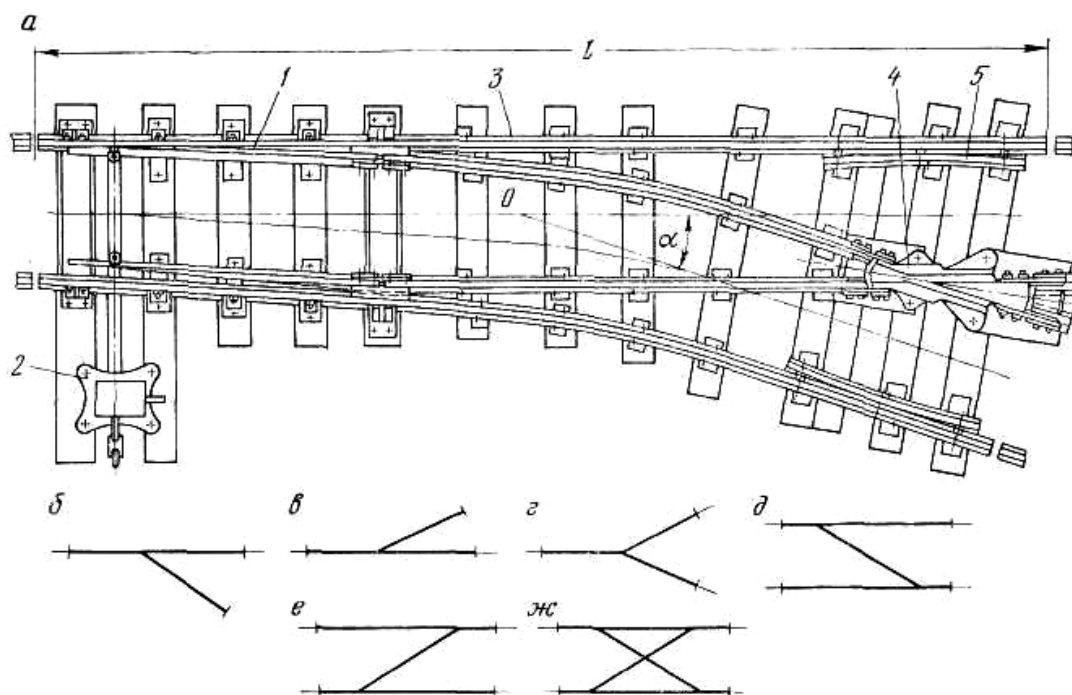


Рис. 5. Типи стрілочних переходів і з'їздів: а – стрілочний переход; б – односторонній правий перевод; в – односторонній лівий перевод; г – симетричний перевод; д – односторонній з'їзд правий; е – односторонній з'їзд лівий; ж – перехресний з'їзд

Переводні механізми стрілочного переходу виконують з ручним управлінням або механічним з дистанційним управлінням з пульта диспетчера або машиністом з кабіни електровоза. Стрілочні переводи з механічним управлінням обладнані пневматичним або електричним приводами.

Для шахтних умов застосовують стрілочні переводи з маркою хрестовини  $1/3, 1/4, 1/5, 1/7$ . Чим більше марка хрестовини, тим менше довжина стрілочного переходу і тим важче вписування рухомого складу.

В теперішній час застосовуються наступні типи стрілочних переходів: переводи односторонні ПО правого П або лівого Л виконання, переводи симетричні ПС, з'їзди С односторонні ліві або праві, перехресні з'їзди (рис. 5б-ж). Кожен тип стрілочного пере-

воду має своє умовне позначення, наприклад ПО933-1/5-20П. Перші букви позначають тип переводу, перша цифра тризначного числа указує ширину рейкової колії в дециметрах, дві інші цифри – тип рейки, дробове число – марку хрестовини, число після дробу – радіус перекладної кривої в метрах, остання буква указує на праве виконання переводу.

Знаходять застосування стрілочні переводи з пружинним приводом, які використовують для зміни напрямку руху в тупиках. У цих переводах гостряки постійно притискаються до однієї сторони пружинами і віджимаються ребордами коліс рухомого складу.

### **КОНТРОЛЬНІ ПИТАННЯ ДЛЯ САМОПЕРЕВІРКИ**

1. Зобразити верхню будову рейкового шляху.
2. Яке призначення верхньої та нижньої будови рейкового шляху?
3. Дати коротку характеристику складових частин рейкового шляху та вказати їхнє призначення.
4. Яким чином виконується з'єднання рейкових шляхів?
5. Зобразити типи стрілочних переводів і з'їздів.
6. Вказати основні геометричні параметри стрілочних переводів та їх складові частини.
7. Як виконують переводні механізми стрілочного переводу?
8. Як позначаються стрілочні переводи?

### **ЛІТЕРАТУРА**

1. Григорьев В.Н., Дьяков В.А., Пухов. Транспортные машины для подземных разработок. Учебник для вузов. 2-е изд. перераб. и доп. – М.: Недра, 1984, С. 106–119.
2. Подземный транспорт шахт и рудников. Под. общ. ред. Г.Я. Пейсаховича, И.П. Ремизова.– М.: Недра, 1985, С. 335–385.
3. Транспорт на горных предприятиях. Под. общ. ред. проф. Б.А. Кузнецова. Изд. 2-е, перераб. и доп. – М.: Недра, 1976, С. 186–214.

### **ВАГОНЕТКИ**

## ЗАГАЛЬНІ ВІДОМОСТІ

Шахтні вагонетки застосовуються для транспортування різних вантажів і перевезення людей, вони повинні бути міцними і жорсткими, оскільки під час руху на них діють великі статичні і динамічні навантаження. Крім того, необхідно, щоб ці посудини мали по можливості невеликі розміри, були достатньо стійкими, зручними при навантаженні і розвантаженні, очистці, причепленні і відчепленні.

Вагонетки розподіляються:

за призначенням

- вантажні;
- пасажирські;
- спеціальні;

за способом розвантаження

- вагони-самоскиди;
- розвантажувані за допомогою перекидувачів;

за вантажопідйомністю кузова

- вагонетки малої місткості – з об'ємом кузова до  $1,25\text{м}^3$ ;
- вагонетки середньої місткості –  $1,25\text{...}2,80\text{м}^3$ ;
- вагонетки великої місткості більше  $2,80\text{м}^3$ .

## ШАХТНІ ВАНТАЖНІ ВАГОНЕТКИ

У вугільних шахтах найбільшого поширення набули наступні види вантажних вагонеток: з глухим кузовом типів ВГ та ВИ, відкидними днищами типів ВД та ВДК а також секційні поїзди типу ПС.

### **Шахтні вантажні вагонетки з глухим неперекидним кузовом**

Шахтні вантажні вагонетки з глухим неперекидним кузовом типу ВГ (рис. 6) призначені для транспортування вугілля і породи по підземних гірських виробленнях і на промисловому майданчику шахти. Технічна характеристика вагонеток ВГ приведена в табл.1.

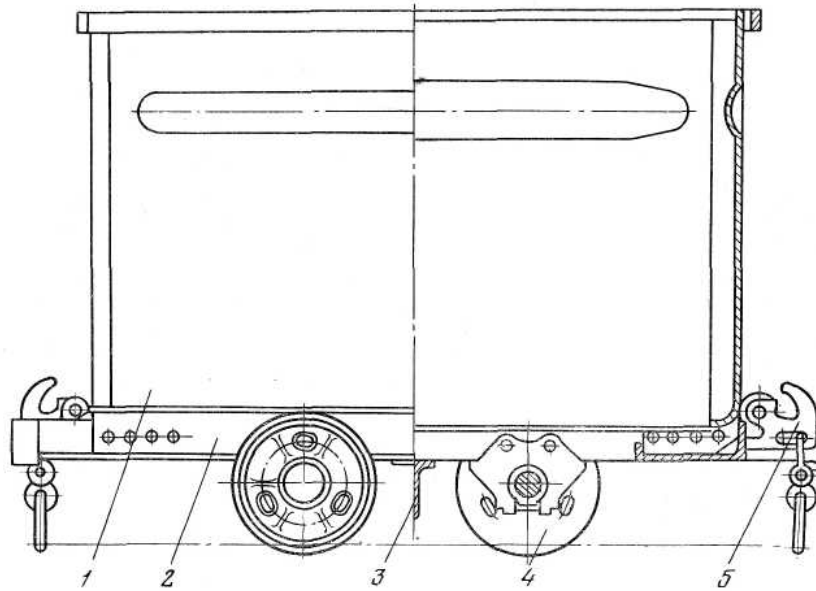


Рис. 6. Вагонетки з глухим неперекидним кузовом типу ВГ для вугільних шахт: 1 – кузов; 2 – рама; 3 – підвагонний упор; 4 – колісна пара; 5 – універсальна зчіпка.

Таблиця 1  
Технічні характеристики вагонеток ВГ з глухим кузовом

Параметри	Тип вагонеток						
	ВГ 1.0	ВГ 1.1	ВГ 1.3	ВГ 1.4	ВГ 1.6	ВГ 2.5	ВГ 3.3
Місткість кузова, м <sup>3</sup>	1	1,1	1,3	1,4	1,6	2,5	3,3
Колія, мм	600	600	600	600	600	900	
Жорстка база, мм	500	550	550	650	800	800	1100
Основні розміри, мм:							
довжина	1500	1800	2000	2400	2700	2800	3450
ширина кузова	850	850	880	850	850	1240	1320
висота від головки рейок	1300	1300	1300	1230	1200	1300	1300
Маса, кг	509	570	610	674	706	1140	1270

Кузов вагонеток зварної конструкції з двох штампованих лобовин і напівкруглого днища з боковинами. Для підвищен-

ня жорсткості кузов (у вагонеток всіх типорозмерів) посилений у верхній частині подовжніми гофрами жорсткості і зовнішнім обв'язуванням. Рама вагонеток клепано-зварної конструкції виконана з двох подовжніх швелерів з відігнутими полицями, сталевих литих кронштейнів, сталевого литого упору і двох сталевих литих буферів. Колісна пара вагонеток не амортизована. Зчеплення універсальне, може обертатися, штамповано-зварній конструкції (рис. 7а). Воно забезпечує експлуатацію вагонеток на шляхах з ухилом до  $18^\circ$  і можливість розвантаження в перекидачах без розчіплення составу. Вагонетки з'єднуються накиданням ланки одного зчеплення на крюк другої. При цьому ланка другого зчеплення знаходиться у висячому положенні. Допустиме зусилля на зчіпний пристрій складає 58,8 кН.

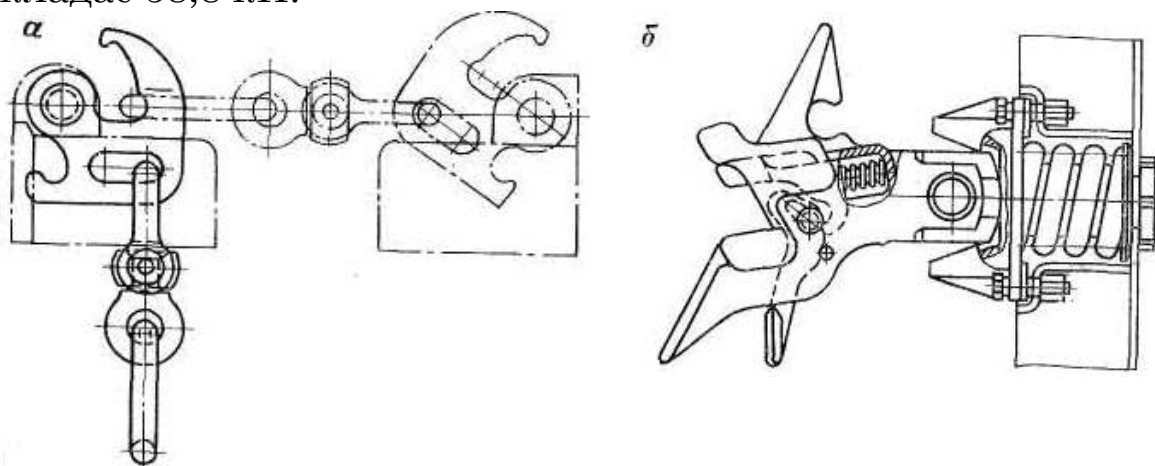


Рис. 7. Зчеплення шахтних вагонеток: а – універсальна обертна зчіпка ; б – автоматична не обертна зчіпка

### Шахтні вантажні вагонетки з розвантаженням через дно

На багатьох діючих шахтах вугільної промисловості експлуатуються вагонетки з розвантаженням через дно типу ВД (рис. 9а), призначені для транспортування вугілля і породи по підземних відкатувальних виробленнях. Ці вагонетки розвантажують на розвантажувальному пункті над ямою (рис. 8). Технічна характеристика вагонеток ВД та ВДК приведена в табл.2.

Таблиця 2

Параметри	Тип вагонеток		
	ВДК 1.5	ВДК 2.5	ВД 3.3
Місткість кузова, м <sup>3</sup>	1,5	2,5	3,3
Колія, мм	600	900	900
Жорстка база, мм	1200	1650	1100
Основні розміри, мм:			
довжина	2400	2900	3575
ширина кузова	900	1240	1350
висота	1400	1400	1400
Маса, кг	1400	1360	1660

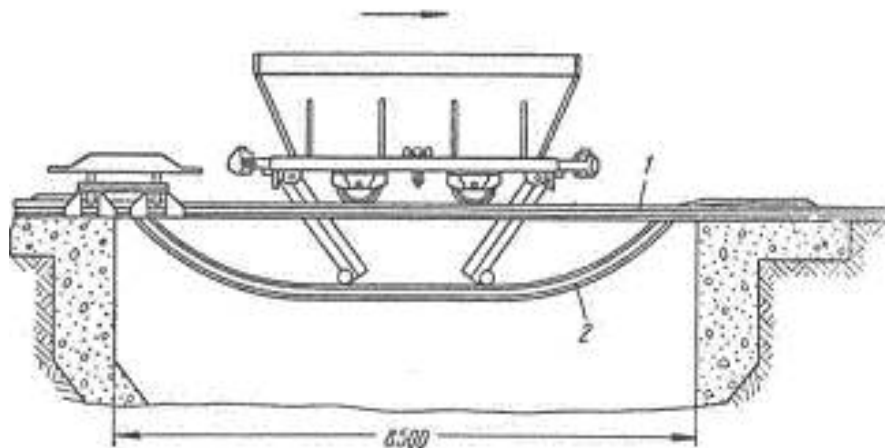


Рис. 8. Розвантаження вагонеток типу ВД на розвантажувальному пункті над ямою

Всі типорозміри вагонеток ВД по конструктивній схемі аналогічні. Вони мають кузов 1 (рис. 9а) з відкидними днищами 7; раму 2 з подовжніх балок з коробками-щелепами під букси 5 і буферними коробками по кінцях, в яких розміщені автоматичні зчіпки 3 і торцеві упори 4; затвори 8 для відкриття і закривання днищ; ходові частини, виконані на розрізних осях, з незалежною підвіскою коліс 6. Рама і днище зварної конструкції. На кожному днищі вмонтовують по два ролики,

які обкатуються по розвантажувальних кривих, підтримуючи днище в процесі їх відкриття і закривання. У закритому стані днища утримуються двома затворами у вигляді двоплечого важеля, шарнірно закріпленого на рамі вагонетки. Затвор звільняє днища тільки при одночасному контакті обох важелів із спеціальною розвантажувальною шиною.

Колеса вагонеток литі сталеві мають ширину катання обода 130 мм.

Автоматична необертальна зчіпка (див. рис. 7б) складається із сталевого литого корпусу, замикаючого механізму, механізму розчіплення і амортизуючого пристрою. На її корпусі є крюк, використовуваний для приєднання каната лебідки. Зчеплення вагонеток відбувається при їх зіткненні автоматично. Щоб розчепити їх, необхідно натиснути на важіль механізму розчіплення однієї з зчіпок. Допустиме зусилля на зчіпному пристрої 68,5 кН.

Основними недоліками вагонеток типу ВД, виявленими в процесі їх тривалої експлуатації, є:

1. Конструкція ходової частини (розрізні осі) і підвіска днищ (перпендикулярно до подовжньої осі вагонеток). Ходова частина вагонеток не забезпечує необхідну амортизацію і безперервний контакт колеса і рейки, а складність збірки на рамі ходової частини з розрізними осями, часто приводить до відхилення від розмірів колії.
2. Поперечна підвіска днищ, що відкриваються перпендикулярно до подовжньої осі вагонетки нижче за підшву рейок, при мимовільному їх відкритті в процесі руху составу поза зоною розвантажувальної ями, а також у випадках перевантаження ями приводить до аварійних ситуацій.

В цілях ліквідації вказаних недоліків сконструйовані вагонетки типу ВДК.

Вагонетки ВДК, параметри яких приведені у таблиці 2, призначені для транспортування вугілля і породи по підземних гірських виробленнях і на поверхні шахт. Вагонетки можуть бути використані також для проведення закладних робіт.

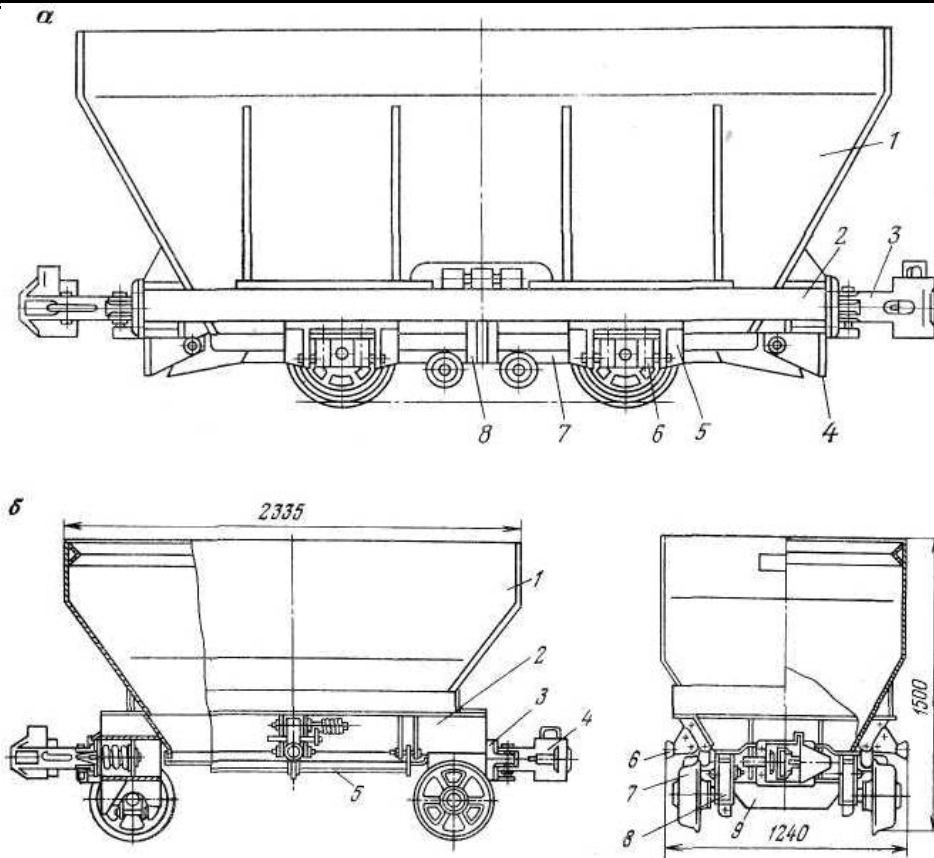


Рис. 9. Вагонетки з донним розвантаженням: а – типу ВД; б – типу ВДК

Вагонетка ВДК (рис. 9б) має зварний кузов 1 з кронштейнами підвіски днищ 5. Нижня частина кузова складається з балок, що використовуються як рама вагонетки: подовжніх 2; буферних 3 для розміщення зчіпних приладів – автоматичного не обертного зчеплення 4 у вагонетки ВДК2.5 і універсальним крюком для ВДК1,5; поперечних 8 для розміщення резинометалевих амортизаторів підвіски (для ВДК2.5), вагонетка ВДК1.5 має жорстку підвіску і кріплення колісних пар. Колісні пари уніфіковані з колісними парами вагонеток типу ВГ. По торцях вагонетки є упори 9 для проштовхування вагонеток штовхачем. Днища зварної конструкції відкриваються уздовж подовжньої осі вагонетки за допомогою замкового пристрою важеля 6. Нижня кромка днищ у відкритому стані знаходиться вищим за головку рейок. Відкриття днищ здійснюється за допомогою спеціального пристрою, встановленого на розвантажувальному пункті.



Секційні потяги призначені для транспортування гірської маси по підземних відкатувальних виробленнях. Секційний потяг в порівнянні з составом з окремих вагонеток має наступні переваги:

1. Менше значення коефіцієнта використання габаритного об'єму і менше значення коефіцієнта тари;
2. Менший час розвантаження і маневрів;
3. Велика вантажопідйомність при певній ваговій нормі потягу;
4. Велика пропускна спроможність вантажного і розвантажувального пунктів,
5. Велика продуктивність локомотивного транспорту, менше число локомотивів і составів для транспортування однієї і тієї ж кількості вантажу на певну відстань;
6. Простіша компоновка вантажних пунктів при одночасному скороченні об'єму гірських робіт на їх будівництво і ін.

Застосування секційних потягів сприяє спрощенню схем автоматизації вантажних пунктів, підвищенню безпеки робіт на шахтному транспорті, скороченню обслуговуючого персоналу і дозволяє збільшити продуктивність відкатки на 15–18%.

Секційні потяги ПСЗ,5 (рис. 10а) і ПС1.5 складаються з окремих секцій з відкидними днищами, шарнірно сполучених в состав. Число секцій в составі приймається залежно від тягових можливостей локомотива і технологічних умов застосування. Секція потягу безрамної конструкції є металевим зварним кузовом з одним напівскатом, який уніфікований з напівскатом вагонетки типу ВГ відповідної колії. Для підвищення жорсткості кузова в нижній його частині є зварна балка з листового прокату, а також ребра жорсткості. Своєю консольною частиною секція спирається на наступну секцію. Передня 1 і задня 2 секції, на відміну від проміжних 3, мають по одній лобовій стінці. Кінцеві секції консольною частиною спираються на кінцевий візок 4 або на спеціально модернізовану вагонетку ВДК2.5. Зчіпні прилади – автоматичного не обертного типу (рис. 7б). Наявність кінцевого візка і спеціальних перекриттів між секціями забезпечує проходження закруглень шляху у виробленні з мінімальним радіусом. Нижній отвір кузова кожної секції закривається двома днищами, шар-

нірно закріпленими на кузові. Конструкція днищ і замочного пристрою аналогічні конструкції цих вузлів на вагонетках типу ВДК. Розвантаження потягу і вагонеток може проводитися на одному і тому ж розвантажувальному пункті незалежно від орієнтації складів щодо розвантажувальної ями.

Таблиця 3

Технічні характеристики секційних потягів

Параметри	ПС1.5	ПС3.5
Місткість секції, м <sup>3</sup>	1,5	3,5
Колія, мм	600	900
Число секцій в потязі	Приймається по тягових параметрах локомотива	
Основні розміри, мм:		
довжина	1800	2650
ширина	950	1350
висота	1450	1600
Число секцій в поставчанні на 1 потяг	25	30

### Введення в експлуатацію нового рухомого складу секційних потягів ПС і вагонеток ВДК

Повинно проводитися відповідно до спеціально розробленого проекту організаційно-технічних заходів. Проект повинен передбачати проведення комплексу організаційно-технічних заходів, пов'язаних з технологічною підготовкою всіх ланок підземного транспорту і поверхневого комплексу (обмін і вікатка вагонеток в надшахтній споруді) до експлуатації нового рухомого складу.

У проекті необхідно передбачати:

1. Для вікатки вугілля від вантажних пунктів до навколостовбурового двору застосування секційних потягів;
2. Для вікатки гірської маси (породи) з підготовчих і очисних забоїв при витяганні надштрекових целіків, а та-

- кож при ремонті і очищенні вироблень вагонетки ВДК;
3. Для транспортування допоміжних вантажів разом із спеціальними платформами можна застосувувати інших вагонеток.

Вагова норма потягу, число секцій або вагонеток в складі встановлюються з урахуванням місцевих умов шахти: навантаження на вантажні пункти, довжин обмінних роз'їздів, плану і профілю шляху і т.п. Вагова норма потягу не повинна перевищувати вагової норми складу вагонеток, встановленої тяговим розрахунком, і для всієї шахти повинна бути єдиною. З урахуванням конкретних умов (при електровозах різних зчіпних вагів, закріплених до окремих маршрутів) допускається різна величина потягу. Число секцій або вагонеток у складі потрібно відповідати умові розміщення складу на мінімальній (якщо технічно неможливе її збільшення) довжині роз'їздів горизонту гірського вироблення, що діє (рис. 10б).

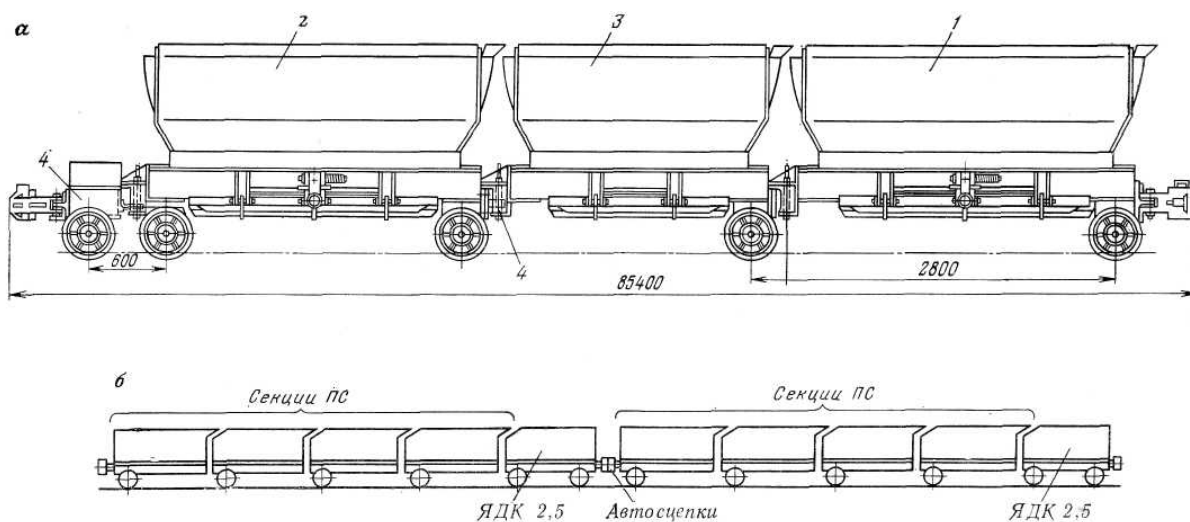


Рис. 10. Секційний потяг ПС3.5: а – загальний вигляд; б – схема секціонування

Якщо рейкові шляхи на вантажних пунктах шахт, що відпрацьовують круті пласти, не забезпечують обмін цілого складу розрахункової вагової норми, секційний потяг повинен комплектуватися з окремих його доль, довжина яких визначається залежно від колійного розвитку вантажного пункту. Кожна з доль потягу (умовно може бути названа «секційною ва-

гонеткою») складається з передньої, проміжних і кінцевий секцій. Одна з крайніх секцій має спеціально обладнану вагонетку ВДК2,5.

## ШАХТНІ ПАСАЖИРСЬКІ ВАГОНЕТКИ

У вугільних шахтах найбільшого поширення набули наступні види пасажирських вагонеток: для горизонтальних вироблень типу ВПГ і для похилих вироблень ВПН та ВЛН.

### Шахтні пасажирські вагонетки для горизонтальних вироблень

Вагонетки типу ВПГ12 і ВПГ18 (мал. 11) призначені для перевезення людей по горизонтальних відкаточних виробленнях. Технічна характеристика цих вагонеток приведена в табл. 4.

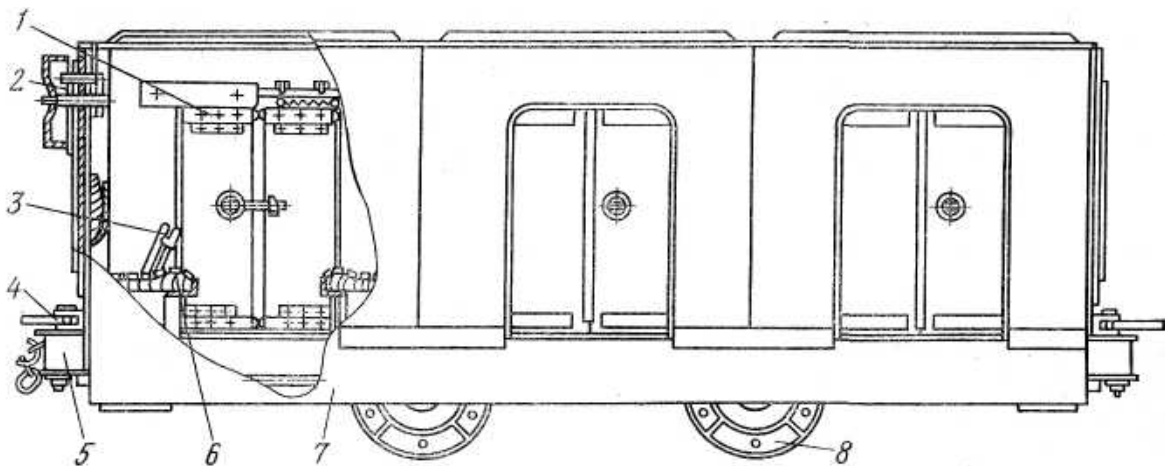


Рис. 11. Вагонетка типу ВПГ для перевезення людей по горизонтальних виробленнях

Вагонетка ВПГ складається з кузова 7 з розміщеними усередині нього сидіннями 6; рами 5; жорстких підпружинених зчіпних пристроїв 4; ходовій частині 8 з підресореними скатами; гальма стоянки 3; сигнального пристрою 2, що забезпечує подачу сигналу машиністові локомотива з будь-якого сидіння кожної вагонетки потягу. Дверні отвори кузова захищені дверима 1. Ходова частина вагонеток ВПГ12 виконана у вигляді підресорених двовісних візків.

Таблиця 4

## Технічні характеристики пасажирських вагонеток

Параметри	Типи вагонеток						
	ВПГ12	ВПГ18	ВЛН1-10	ВЛН1-15	ВЛН2-10	ВЛН2-15	ВЛН3-6
Кут нахилу вироблення, градус	0		6–30		6–50		40–80
Число посадочних місць	12	18	10	15	10	15	6
Колія, мм	600	900	600	900	600	900	600
Тягове зусилля зчеплення, кН	60		85				50
Жорстка база, мм	1500		3300				
Основні розміри, мм:							
довжина	4550		5000	5000	5000	5000	4600
ширина	1030	1325	1075	1400	1080	1400	1070
висота від головки рейки	1530	1530	1565	1565	1565	1565	1200
Маса, кг	1800	2150	2140	2470	2280	2530	1870

**Шахтні пасажирські вагонетки для похилих вироблень**

Вагонетки ВЛН призначені як для одиночної роботи, так і в складах з головної і однієї або декількома причіпними вагонетками. Головні вагонетки обладналися пристроєм для з'єднання з тяговим канатом, причіпні – двома проміжними зчепленнями для приєднання до головної і іншим причіпним вагонеткам.

Кожна вагонетка (рис. 21.12) складається з кузова, ходової частини, виконаної у вигляді двох двовісних візків, причіпного і парашутного пристроїв. Останній, у свою чергу, містить привід гальмівної каретки, гальмову каретку і амортизатори. Конструкція кузова вагонеток передбачає можливість устано-

вки санітарних носилок. З цією метою один бічний косинець каркаса і спинки сидінь виконані знімними. Горизонтальне положення носилок у вагонетці, що знаходиться на похилому шляху, регулюється підвіскою на ланцюжках, закріплених в передній частині кузова.

Технічна характеристика вагонеток ВЛН для перевезення людей по похилих виробленнях приведена в табл. 4.

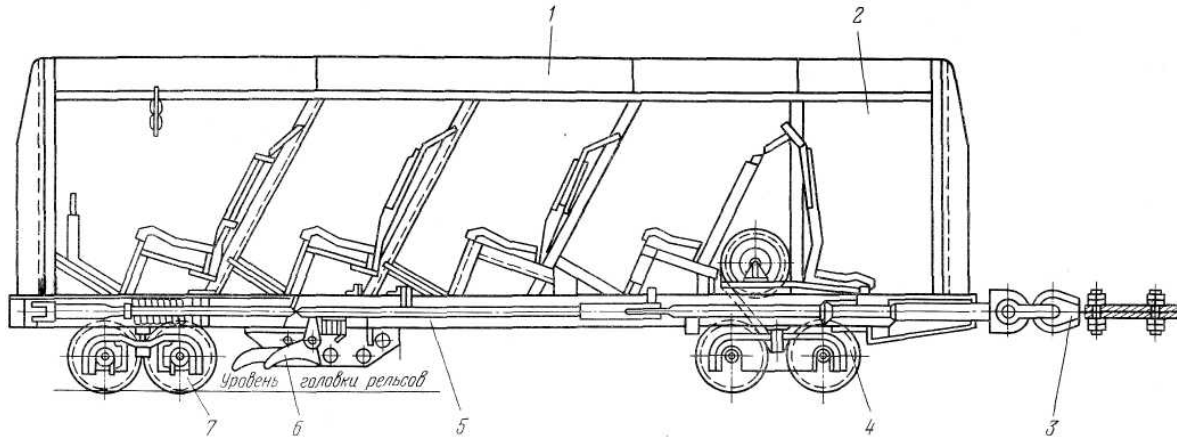


Рис. 12. Вагонетка ВЛН для перевезення людей по похилих виробленнях: 1— корпус; 2 — сітка; 3 — головна зчіпка; 4 — задній візок; 5 — привід; 6 — гальмова каретка; 7 — передній візок

Вагонетки ВПН 1-10, ВПН 1-15 призначені для перевезення людей по похилих виробленнях з кутами  $6-30^\circ$  вугільних шахт, обладнаних кінцевою відкаткою.

Конструктивні особливості:

- хороша стійкість на рейковому шляху за рахунок збільшення ширини ходових коліс;
- зменшення динамічного обурення у вертикальному напрямі за рахунок механічної обробки поверхонь катання і підресорювання ободів ходових коліс;
- зменшення шуму і вібрації кузова і сидінь вагонетки при її русі за рахунок амортизаційного підресорювання ходових коліс і сидінь.



Рис. 13. Вагонетка типу ВПН

### ШАХТНІ ВАГОНЕТКИ СПЕЦІАЛЬНОГО ПРИЗНАЧЕННЯ

Пасажирська вагонетка супроводу ВПС-900, призначена для перевезення пасажирів, супроводжуючих склади з вантажем, матеріалами, устаткуванням, вибухонебезпечних речовин, а також для внутрішньозмінного перевезення людей, має наступні основні параметри (табл. 5).

Таблиця 5

#### Технічні характеристики вагонетки ВПС-900

Число посадочних місць	1,5
Колія, мм	600
Максимальна швидкість руху, м/с	5
Тягове зусилля зчеплення, кН	29,4
Основні розміри, мм:	
довжина	3450
ширина	1350
висота	1450
Маса, кг	1600

Вагонетка ВПС-900 (рис. 14) складається з рами 6, на якій кріпляться кузов зварної конструкції 1 і підпружинені буферно-зчіпні пристрої 7. Рама через пружини і букси спирається на колісну пару 5. У кузові, дверний отвір якого в цілях безпе-

ки захищений ланцюжками 2, встановлені поперечні 3 і бічні 4 сидіння. Для розміщення у вагонетці носилок з потерпілим її кузов обладнаний торцевим отвором 9. При транспортуванні травмованих поперечні сидіння 3 складаються і на них встановлюють носилки. Для подачі сигналу пасажирями машиністові електровоза вагонетка оснащена механічним дзвінком 8.

При включенні вагонетки у вантажний состав вона повинна розташовуватися услід за електровозом; при супроводі составу з довгомірними матеріалами між вагонеткою супроводу і першою платформою повинна розташовуватися звичайна вантажна вагонетка.

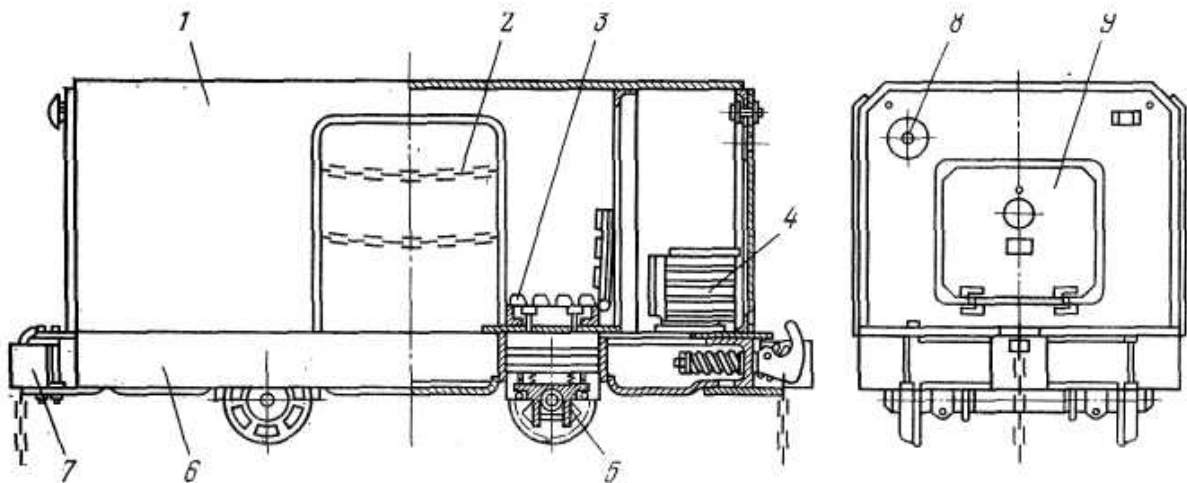


Рис. 14. Вагонетка пасажирська супроводу ВПС-900

Для перевезення вибухових матеріалів використовується вагонетка, виготовлена на базі стандартної. Кузов її покривають дерев'яною запобіжною обшивкою і офарблюють в білий колір, дерев'яні буфера обшивають гумовою стрічкою. На кузові вагонетки виконують напис «вибухові речовини». Технічна характеристика вагонеток ВВ для перевезення вибухових речовин, а також вагонеток ВЛ для доставки лісу приведена в таблиці 6.

Вагонетки для рідких матеріалів, виготовлені на базі стандартних глухих вагонеток на колію 600 і 900 мм, закриті зверху металевою кришкою з отвором, що закривається пробкою.

Таблиця 6

Технічні характеристики вагонеток для доставки лісу (ВЛ) і



## вибухових речовин (ВВ)

Параметри	Тип вагонеток			
	ВЛ600	ВЛ900	ВВ600	ВВ600
Вантажопідйомність, т	1,4	4	0,18	0,3
Колія, мм	600	900	600	900
Жорстка база, мм	550	1100	650	1200
Основні розміри, мм:				
довжина	2000	3450	2600	3390
ширина кузова	880	1320	1030	1240
висота	1150	1300	850	950
Маса, кг	540	840	765	1180

Вагонетка ВСМ1,4 призначена для доставки в шахту змащувальних матеріалів і робочої рідини механізованих кріплень (табл. 7).

Таблиця 7

## Технічна характеристика вагонетки ВСМ1,4

Колія, мм	600
Місткість відсіків для робочої рідини і змащувальних матеріалів, м <sup>3</sup> :	
Масла індустриального загального призначення ГОСТ 20799–75 або емульсії	0,95
Масла індустриального загального призначення ГОСТ 20799–75	0,16
Нігролу	0,14
Мастила 1 – 13 жирогового	0,014

Кузов вагонетки змонтований на базі вагонетки ВГ-1,4 і складається з трьох відсіків для рідкого мастила і ємкості для консистентного мастила. Внутрішні поверхні відсіків вагонетки оброблені антикорозійним покриттям. На заливній горловині відсіків встановлені фільтри. Конструкція вагонетки передбачає установку на ній протипожежних засобів.

Платформа ПАК призначена для спуску в шахту арконого кріплення будь-якого типорозміру по вертикальних стовбурах

і доставки кріплення по похилих (з кутом  $25^\circ$ ) і горизонтальних гірських виробленнях, обладнаних рейкових шляхом (табл 8).

Таблиця 8

## Технічна характеристика платформи ПАК

Параметри	ПАК600	ПАК900
Ширина колії, мм	600	900
Максимальний кут нахилу вироблення, град	25	25
Вид вантажу	Верхняки і стійки	Верхняки
Вантажопідйомність крана, кг	1000	1650
Місткість, число секцій арочного кріплення: АП6,Г; АП7; АП7,9 АП9,2; АП11Д АП13,8 АП15,5; АП18.3	10 12 6 –	– – 12 12
Жорстка база, мм	650; 800	800; 1100
Основні розміри, мм		
Довжина	2400	2800
Ширина	825	1166
Висота	1375	1420
Маса, кг	1195	1455

Візок для доставки і намотування кабелю (каната) ТНДК призначений для намотування і доставки кабелю і каната в шахту, прокладки кабелю і заміни каната. Технічна характеристика візка ТНДК наведена в таблиці 9. Візок складається з екіпажної частини вагонетки ВГ1,4 або ВГ2,5 залежно від прийнятої колії, рами барабана з опорними підшипниками, барабана і приводу, що є електродвигуном, редуктора і ланцюгової передачі.

Таблиця 9

## Технічна характеристика платформи ПАК

Параметри	ТНДК600	ТНДК900
Ширина колії, мм	600	900
Максимальний кут нахилу вироблення, град	25	25
Найбільший діаметр намотуваного броньованого кабелю (по свинцевій оболонці), мм	35	35
Найбільший діаметр намотуваного каната, мм	35	35
Діаметр барабана, мм	530	530
Частота обертання барабана, об/хв	11,6	11,6
Основні розміри, мм		
Довжина	2435	2835
Ширина	930	1154
Висота	1240	1320
Маса (без кабелю), кг	1150	1530

### КОНТРОЛЬНІ ПИТАННЯ ДЛЯ САМОПЕРЕВІРКИ

1. Які вантажні вагонетки набули найбільшого поширення на шахтах?
2. Дати кратку технічну характеристику шахтних вантажних вагонеток.
3. Вказати особливості складових частин шахтних вантажних вагонеток та визначити де вони застосовуються на шахті.
4. Зобразити типи шахтних вантажних вагонеток.
5. Які недоліки мають вагонетки типу ВД?
6. Яким чином відбувається развантаження шахтних вантажних вагонеток?
7. Які переваги мають секційні потяги та яким чином вони позначаються?
8. Зобразити секційний потяг та вказати його складові частини.
9. Які вимоги необхідно врахувати при введенні в екс-

плату за новий рухомий склад секційних потягів ПС і вагонеток ВДК?

10. Вказати типи шахтних пасажирських вагонеток та їх основні параметри.
11. Які особливості мають шахтні пасажирські вагонетки для похилих вироблень?
12. Зобразити типи шахтних пасажирських вагонеток.
13. Вказати типи шахтних вагонеток спеціального призначення та надати їх основні характеристики.
14. Зобразити шахтні вагонетки спеціального призначення.

## ЛІТЕРАТУРА

1. Григорьев В.Н., Дьяков В.А., Пухов. Транспортные машины для подземных разработок. Учебник для вузов. 2-е изд. перераб. и доп. – М.: Недра, 1984, С. 119–133.
2. Подземный транспорт шахт и рудников. Под. общ. ред. Г.Я. Пейсаховича, И.П. Ремизова.– М.: Недра, 1985, С. 316–335.
3. Проектирование и конструирование транспортных машин и комплексов. Учеб. для вузов/Под ред. И.Г. Штокмана.– 2-е изд., перераб. и доп.– М.: Недра, 1986, С. 196–216.
4. Транспорт на горных предприятиях. Под. общ. ред. проф. Б.А. Кузнецова. Изд. 2-е, перераб. и доп. – М.: Недра, 1976, С. 214–225.

## ЛОКОМОТИВНИЙ ТРАНСПОРТ

### ЗАГАЛЬНІ ВІДОМОСТІ

Локомотивна вікатка застосовується у виробленнях з ухилом до 0,005, а при виконанні спеціальних заходів дозволяється застосовувати у виробленнях з ухилом до 0,05.

Шахтні локомотиви по роду споживаної енергії поділяються на:

- електровози (контактні, акумуляторні);
- дизелевози;
- гіровози (інерційні локомотиви).

Під землею і на поверхні шахт України експлуатується приблизно 3400 акумуляторних, контактних електровозів, дизелевозів та гіровозів.

На шахтах Донбасу унаслідок здимання ґрунтів спостерігається тенденція завищення профілів рейкового шляху, що накладає істотні обмеження на вагову норму і швидкість руху рухомого складу. Відповідно до "Типових рішень по безпечному перевезенню людей і вантажів у виробленнях з ухилом від 0,005 до 0,05‰" електровози потрібно обладнати гальмовими колодками, додатковими засобами гальмування (системи електромагнітних рейкових, магнітних гальм і ін.), передбачати і динамічне гальмування. Тому при експлуатації електровозів, не забезпечених додатковими засобами гальмування, у виробленнях з ухилами шляху від 0,021 до 0,03‰ введено обмеження швидкості до 2,5 м/с. При ухилі 0,031–0,04‰ швидкість повинна бути понижена до 2 м/с, а вагова норма – до 80% в порівнянні з розрахунковою. При ухилі 0,041 –0,05‰ максимальна швидкість не повинна перевищувати 1 м/с, а вагова норма – 60% розрахунковою. Вказаних обмежень, обумовлених вимогами безпеки відкати вантажів, необхідно дотримуватися. Проте це веде до зменшення продуктивності праці на шахтному транспорті, а, отже, до зниження вуглевидобування. Для успішного розвитку локомотивного транспорту і його елементів потрібний об'єктивний аналіз сучасного рівня техніки і прогнозна оцінка напрямів їх конструктивного вдосконалення.

Шахтні локомотиви мають наступні види виконання: рудникове нормальне РН (контактні електровози); рудникове підвищеної надійності РП (акумуляторні електровози); рудникове вибухобезпечне РВ (гіровози, вибухобезпечні акумуляторні електровози, вибухобезпечні дизелевози). Область застосування локомотивів різних рівнів вибухозахисту визначається ПБ.

Залежно від умов вікати доцільно застосовувати локомотиви різної маси: по вентиляційних виробленнях і горизонтах

і по дільничних виробленнях (ярусні, підповерхові і поверхові штреки) – локомотиви масою 7–10 т; по виробленнях основних горизонтів – масою 14–28 т при ширині колії рейкового шляху 750 і 900 мм і 7–10 т при ширині колії 600 мм.

Переваги локомотивного транспорту: багатофункціональність; практично необмежена продуктивність, залежна від числа локомотивів; висока економічність; маневреність; можливість роздільного і безперевантажувального транспортування по розгалуженій трасі практично на необмежені відстані; високий коефіцієнт готовності вікатки.

Недоліки локомотивного транспорту: циклічність; залежність продуктивності від рівня організації; обмеженість застосування по кутах нахилу (3–4‰); утруднення в забезпеченні безпеки роботи при завищених (більш 5‰) профілях шляху; наявність складного акумуляторного господарства при використанні акумуляторних електровозів.

На основі аналізу переваг і недоліків різних видів локомотивів, горно-геологічних умов шахти і прогнозу розвитку гірничодобувної промисловості визначений типоразмерний ряд шахтних локомотивів по категорії вибухобезпечності.

При цьому намічається застосовувати на магістральному транспорті шахт з колією 900 і 750 мм акумуляторні, високо-частотні і контактні електровози масою 14 і 28 т і шахт з колією 600 мм – 10 т. На допоміжному транспорті намічається застосовувати акумуляторні електровози і дизельні локомотиви масою 7 т і контактні масою 10 т.

На шахтах, де групи пластів розкривають концентраційними і польовими штреками, необхідно передбачати розділення вікатки електровоза на магістральну (по головних відкатувальних виробленнях) і складальну. Крім того, у ряді випадків доцільно виділяти окремі маневрово-складальні електровози малої маси для роботи в навколостовбурових дворах і по відкаточних штреках, що мають вихід на основний горизонт, через похилі виробітки.

## **ШАХТНІ КОНТАКТНІ ЕЛЕКТРОВОЗИ**

«Правила безпеки», які діють в гірничодобувних галузях

промисловості дозволяють вікатку контактними електровозами у виконанні РН; по всіх виробленнях всіх горизонтів негазових шахт і шахт, не небезпечних по вибуху вугільного пилу, а також в шахтах І і ІІ категорій по газу і небезпечних по пилу – по головних відкаточних виробленнях з свіжим струменем повітря. На вугільних шахтах І і ІІ категорій контактні електровози в цілях зменшення іскріння повинні бути оснащені струмознімачами з двома струмознімальними елементами.

На пластах, небезпечних по вибуху вугільного пилу, підхід контактних електровозів до вантажних пунктів повинен бути не ближче 50 м. За наявності зрошувальних пристроїв допускається підхід контактних електровозів до вантажних пунктів, а також проїзд мимо них. У решті всіх вироблень шахт повинні застосовуватися інші типи локомотивів у виконання, допущеного для газових шахт.

Найбільшого застосування на шахтах України здобули контактні електровози типів ЭК10Р та ЭК10Т, які виготовляються Дружковським машинобудівним заводом. Технічна характеристика електровозів дана у таблиці 10.

Призначений для транспортування составів вагонеток з вугіллям, породою, устаткуванням, матеріалами і пасажирських составів по рейковому шляху вузької колії, як на поверхні, так і в гірських виробленнях, обладнаних контактною мережею постійного струму з напругою 250 В.

Електровоз має індивідуальну підвіску рами. Кожна колісна пара має відокремлений привід.

Електровоз ЭК10Р оснащений реостатною системою управління, а ЭК10Т системою тиристора управління.

Рама контактних електровозів (див. рис.15) має розбірну конструкцію, складається з 2х подовжніх боковин, сполучених болтами за допомогою сталевих литих буферів, проміжних і торцевих стінок. Конструктивна вага контактних електровозів забезпечується збільшеними товщиною (до 100мм) подовжньої боковини рами і вагою буферного пристрою.

Таблиця 10

Технічна характеристика контактних електровозів

Параметри	ЭЖ10Р	ЭЖ10С
Ширина колії, мм	600	900
Жорстка база, мм	1200	
Кліренс, мм	100	
Параметри годинного режиму		
Потужність двигунів, кВт	66	
Сила тяги, кН	19,8	
Швидкість, км/год	10,8	
Параметри тривалого режиму		
Потужність двигунів, кВт	40	
Сила тяги, кН	9,6	
Швидкість, км/год	13,4	
Система управління	Реостат	Тиристор
Основні розміри, мм		
Довжина	4800	4800
Ширина	1050	1350
Висота	1650	1650
Маса, кг	10000	

Контактні електровози в порівнянні з акумуляторними простіше по конструкції, більш зручні і значно дешевше в експлуатації, забезпечують більшу швидкість руху і продуктивність.

Коефіцієнт тяги – відношення тягового зусилля до зчіпної ваги - у контактних електровозів вище, ніж у акумуляторних.

Живлення постійним струмом 250В контактні електровози одержують через струмознімач з канатного приводу, до якого постійна напруга подається кабелем від позитивного полюса тягової підстанції (ЛТП).

Напруга від негативного полюса тягової підстанції так само кабелем подається до рейкового шляху.



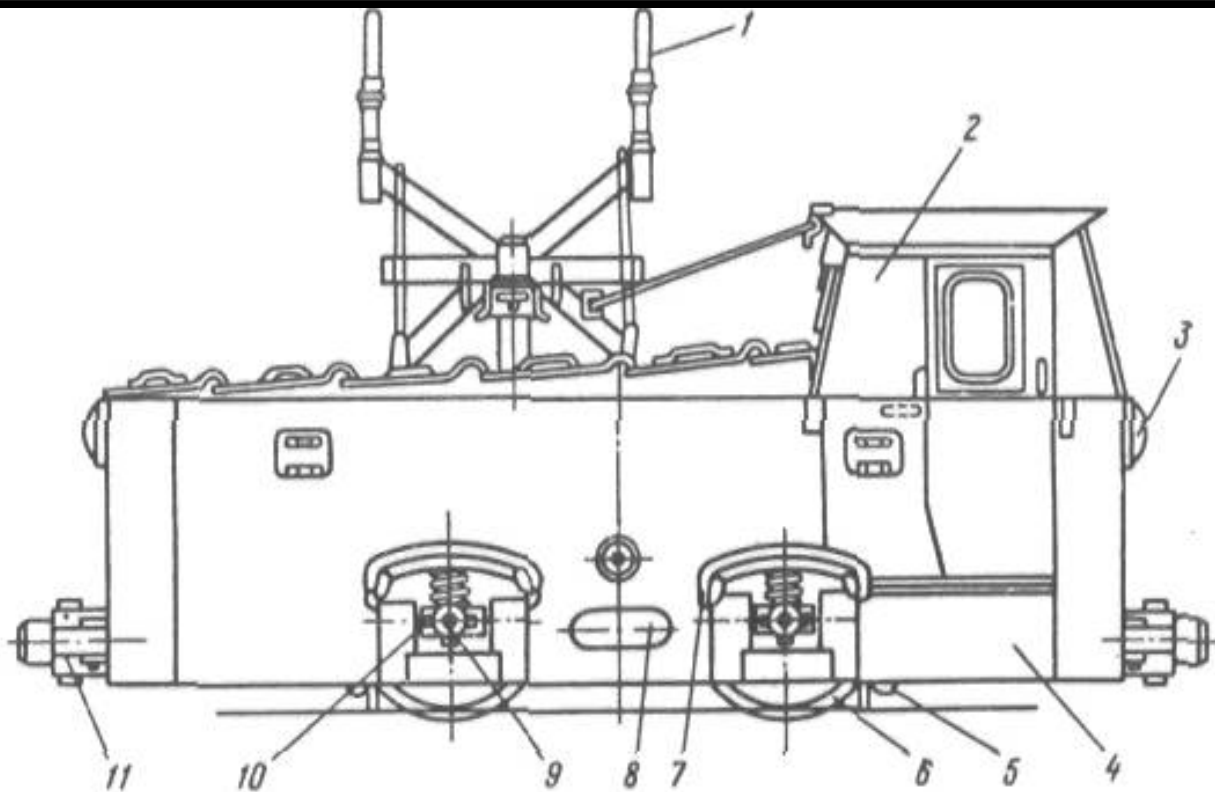


Рис. 15. Контактні електровози ЭЖ10: 1 – струмознімач; 2 – кабіна; 3 – фара; 4 – рама; 5 – пісочна система; 6 – колісна пара; 7 – підвіска рами; 8 – гальмова система; 9 – букса; 10 – ресорне підвішування; 11 – буферно-зчіпний пристрій

Привід електровозів (індивідуальний на кожну вісь) складається з швидкохідного тягового електродвигуна і редуктора. Електродвигун з підвищеним класом ізоляції послідовного збудження, невентильований, закритого типу, з фланцевим кріпленням до редуктора. Електровози ЭЖ10 обладнані еластичною підвіскою рами за допомогою восьми витих циліндрових пружин і подовжніх балансирів. У конструкцію підвіски рами електровоза включено два стабілізатори галопу, призначених для запобігання надмірному розгойдуванню підресорної частини електровоза. Електровози випускаються з штирьовим зчепленням кишенькового типу. Рама електровозів пристосована для монтажу буферів, в гніздах яких розміщені гумові амортизатори, а також металеві регулюючі прокладки, що дозволяють при перестановці їх з верхнього положення в нижнє і назад регулювати по висоті вісь автозчеплення в межах 290–450 мм від рівня головки рейки. Для дис-

танційного розчіплення складу з кабіни машиніста на автоматичному зчепленні змонтований пневмоциліндр. Конструкція причіпного пристрою дозволяє розгортати головку автозчеплення як в горизонтальній, так і у вертикальній площинах.

Гальмова система складається з механічного гальма колодки з пневматичним і ручним приводами на обидва напівскати. Електричне динамічне гальмування включається рукояткою контролера при установці її в положення «Гальмо». Пневматична система електровозів забезпечує роботу приводу гальм колодок, пісочної системи, пневматичного сигналу, циліндрів підйому і опускання струмознімача і дистанційного розчіплення автозчеплення.

На електровозах застосована пісочна система з примусовою подачею піску під колесо локомотива за допомогою інжекції. Для кожної пари пісочниць є своя кнопка, яка може бути включена з кабіни машиніста залежно від напрямку руху локомотива.

Пуск електровоза ЭК10Р, регулювання швидкості його руху і гальмового зусилля при динамічному гальмуванні проводиться шляхом зміни опору на різних позиціях пускогальмівного реостата, включеного в ланцюг тягових двигунів. Знімання струму з контактного дроту здійснюється струмознімачем, що має дві незалежні один від одного струмознімаючі дуги.

Електровози забезпечені швидкостеміром, що показує швидкість руху і реєструючим пройдений шлях (у км.).

Контактний електровоз ЭК10Т з системою тиристора управління тяговими двигунами має систему непрямого управління тяговими двигунами як в режимі тяги, так і в гальмівному. При цьому ряд операцій управління здійснюється автоматично: розгін, уповільнення, стабілізація швидкості руху.

## **ШАХТНІ АКУМУЛЯТОРНІ ЕЛЕКТРОВОЗИ**

На шахтах вугільній промисловості акумуляторні електровози складають 80% загального числа працюючих локомотивів. Розглянемо основні технічні дані акумуляторних елект-

ровозів, що випускаються в даний час.

### Електровоз аккумуляторний АВ8Т

Призначений для транспортування составів вагонеток по підземних виробленнях шахт, небезпечних по газу і пилу, де дозволена експлуатація електровозів в рудниковому виконанні підвищеної надійності РП, П (див. рис.16).



Рис. 16. Електровоз аккумуляторний АВ8Т

Конструктивні особливості:

- передача – механічна від двигунів на колісну пару через редуктори;
- підвіска пружинна – незбалансована одноступінчата ресорна на чотирьох гвинтових пружинах;
- букси – щелепні з дворядними сферичними роликівими підшипниками;
- гальма – гідравлічні прямодіючі для службового і екстреного гальмування і стояночний механічний з ручним фіксованим приводом;
- кабіна – відкритого типу з дахом, з виходом на обидві сторони;
- тяговий пристрій – буферно-зчіпний з двосторонньою амортизацією, що забезпечує можливість установки

автоматичного і штирвового зчеплення;

- система управління – транзисторна з безступінчатим регулюванням швидкості;
- пісочна система – механічна з гідравлічним приводом;
- освітлення – фарами спереду і позаду ближнього і дальнього білого світу з сигналізацією червоним світлом;
- сигналізація звукова – електронна.

Технічна характеристика електровоза наведена у таблиці

### Електровоз акумуляторний АРВ10ГЭ

Призначений для транспортування составів вагонеток по рейкових шляхах в підземних виробленнях з нормальним профілем шляху і на промислових майданчиках шахт, небезпечних по газу і пилу (див. рис.17).



Рис. 17. Електровоз акумуляторний АРВ10ГЭ

Технічна характеристика електровоза наведена у таблиці

Таблиця 11

Технічна характеристика контактних електровозів  
АВ8Т і АРВ10ГЭ

Параметри	AB8T	APB10ГЭ
Ширина колії, мм	600	900
Жорстка база, мм	1200	
Кліренс, мм	100	
Параметри годинного режиму		
Потужність двигунів, кВт		28
Сила тяги, кН		12,3
Швидкість, км/год		7,6
Параметри тривалого режиму		
Потужність двигунів, кВт		14,5
Сила тяги, кН		4,6
Швидкість, км/год		10,4
Номинальна енергоємність акумуляторної батареї, не менше, кВт·год	50,9	90
Основні розміри, мм		
Довжина	4550	5220
Ширина	1350	1350
Висота	1600	1650
Маса, кг	8500	11500

#### Конструктивні особливості:

- електровоз є двовісний транспортний засіб з двома кабінами машиніста;
- основним елементом електровоза є рама, що спирається через пружини на букси;
- конструкція рами дозволяє від'єднати кабіни машиніста при спуску електровоза в шахту;
- електровоз комплектується двома кислотними або лужними акумуляторними батареями у вибухобезпечних батарейних ящиках;
- електровоз обладнаний незалежними гальмами: стояночним механічним електродинамічним оперативним з плавним регулюванням і гідравлічним екстремим гальмом;

- збільшення зчеплення коліс з рейками досягається підсіпкою піску під колеса на рейки за допомогою пісочниць, керованих уручну з кабін машиніста.

Все електроустаткування електровоза має наступні можливості:

- вибір режиму роботи приводу;
- безступінчата зміна напруги на тягових електродвигунах;
- обмеження струму тягових електродвигунів при їх пуску, регулюванні напругу і перевантаженнях, як в тяговому, так і в гальмівному режимах;
- електродинамічне гальмування електровоза в діапазоні швидкостей руху від максимальної до 0,7 м/с;
- управління освітленням, звуковою і світловою сигналізацією;
- можливість управління стрілок з рухомого електровоза.

### **Електровози акумуляторні АРП10Г і АРП14**

Призначені для транспортування составів вагонеток по підземних шляхах вузької колії по головних відкаточних виробленнях шахт, небезпечних по газу і пилу, де дозволена експлуатація електровозів в копальневого виконання підвищеної надійності РП, П (див. рис.18).

Технічна характеристика електровозів наведена у таблиці 12.

Електровози АРП10 і АРП14 є двовісними локомотивами з рамою зовнішнього типу і двома закритими кабінами машиніста. Одна кабіна сполучена з рамою електровоза за допомогою болтів і при необхідності може бути від'єднана для зручності транспортування і спуску електровоза АРП14 в шахту.

Кабіна електровозів має двосторонній вихід. Сидіння машиніста блокується з метою живлення тягових електродвигунів з витримкою 3–5 с. Тому управляти електровозом, не находячись в кабіні, неможливо.

У середній частині рами розміщують привід, пісочну і гальмівну системи і електроустаткування.

Привід електровоза індивідуальний на кожну вісь і складається з електродвигуна і редуктора. Електродвигуни послі-

довного збудження, який не вентиляється, закритого типу, з фланцевим кріпленням до редуктора. Підвіска тягового електродвигуна до рами індивідуальна, пружинного типу.

Електровози оснащені еластичною підвіскою рами. Підвіска рами виконана на 12 циліндрових витих пружинах, розташованих по три на кожній буксі, усередині середніх пружин встановлені фрикційні гасителі коливань, що перешкоджають галоупу підресорної частини локомотива.

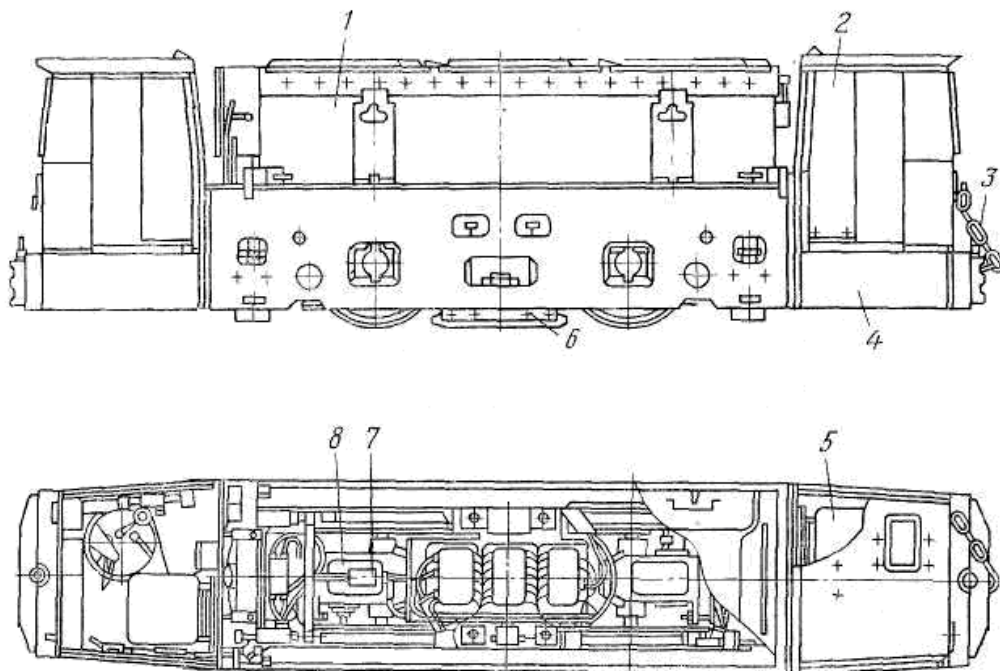


Рис. 18. Акумуляторний електровоз АРП10: 1 – батарейний ящик; 2 – кабіна машиніста; 3 – зчіпка; 4 – рама; 5 – сидіння машиніста; 6 – електромагнітне гальмо; 7 – гальмова гідравлічна система; 8 – привід

Гальмівна система складається з механічного гальма чотирьохколоски з ручним і гідравлічним приводами. Застосовується також динамічне реостатне гальмування.

У конструкції електровозів АРП10 на колію 600 мм передбачена можливість оснащення їх по замовленню підприємств електромагнітним рейковим гальмом, що створює гальмівну силу 70 кН.

Пісочниці приводяться в дію за допомогою гідроприводу. Наявність розпушувачів в бункерах пісочниць дозволяє засто-

совувати пісок з відносною вологістю до 95 % .

Електровоз АРП14 обладнаний імпульсною безреостатною схемою тиристорного управління руху і гальмування. Електровоз АРП10 має безреостатну з секціонуванням тягових батарей систему управління електродвигунами.

Електровози обладнані гідравлічною системою, яка забезпечує роботу приводів гальмівної і пісочної систем, механізму розчіплення складу вагонеток і електровоза.

Обидві кабіни машиніста обладнано пультами управління, в яких зосереджені рукоятки органів управління електровозом і прилади.

Таблиця 12

Технічна характеристика контактних електровозів  
АРП10Г і АРП14

Параметри	АРП10Г	АРП14
Ширина колії, мм	600/900	900
Жорстка база, мм	1400	1655
Кліренс, мм	70	70
Параметри годинного режиму		
Потужність двигунів, кВт	26/29,2	47
Сила тяги, кН	12,5/12/4	18
Швидкість, км/год	7,2/7,9	9
Параметри тривалого режиму		
Потужність двигунів, кВт	13/15	18,8
Сила тяги, кН	4,6	4,5
Швидкість, км/год	10/11	14,4
Основні розміри, мм		
Довжина	5515	5860
Ширина	1060	1360
Висота	1510	1750
Маса, кг	14500	14000

**Електровоз акумуляторний АМ8Д і 2АМ8Д**

Електровози АМ8Д і 2АМ8Д (спарений з двох АМ8Д)



призначені для вікатки вантажних і пасажирських составів вагонеток по підземних відкатувальних виробленнях шахт, небезпечних по газу або пилу. Електровоз АМ8Д застосовується також для маневрових і інших транспортних робіт в шахтах і на поверхні (див. рис.19).

Технічна характеристика електровозів наведена у таблиці 13.

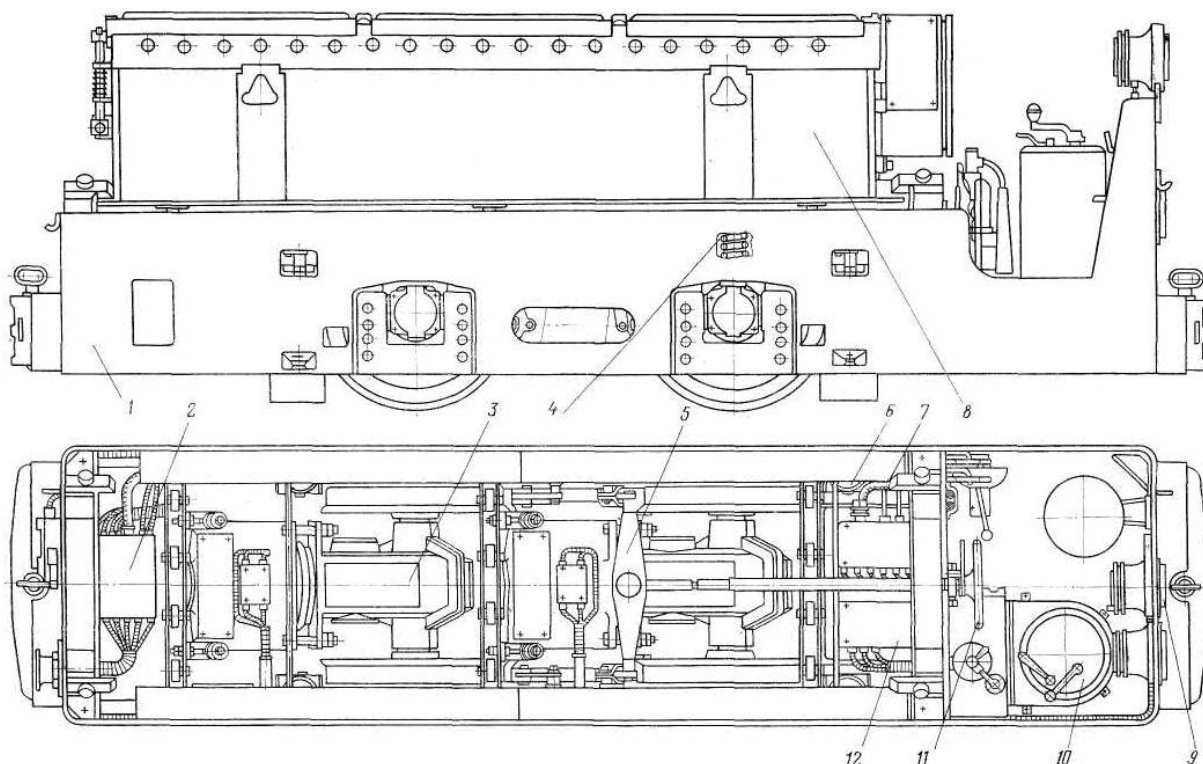


Рис. 19. Акумуляторний електровоз АМ8Д: 1– рама; 2 – ящик опорів СРВ-2; 3 – привод; 4–ресорне підвішування; 5 – гальмова система; 6 – пісочна система; 7 – блок діодів БД-2; 8 – батарея; 9 – фара; 10 – контроллер; 11– маховик приводу ручного гальма; 12 – блок сполучний БСВ-1

Електровоз АМ8Д є двовісним локомотивом з рамою зовнішнього типу. У передній частині рами розміщена кабіна машиніста. У середині кабіни встановлено сидіння машиніста, апаратуру і засоби управління. До торців рами кріпляться зчіпні пристрої, що є буфером з пазами і штирьовим зчепленням. Для пом'якшення ударів про вагонетки прийнята еластична конструкція буферно-зчіпного пристрою з пружинними амортизаторами двосторонньої дії. У середній частині рами

розміщуються привід, пісочна і гальмова системи, електроустаткування. Привід електровоза (індивідуальний на кожну вісь) складається з електродвигуна і редуктора. Електродвигун послідовного збудження з підвищеним класом ізоляції обмоток, невентильований, закритого типу, з фланцевим кріпленням до редуктора. Підвіска електродвигуна до рами індивідуальна, пружинного типу.

Таблиця 13

Технічна характеристика контактних електровозів  
АМ8Д і 2АМ8Д

Параметри	АМ8Д	2АМ8Д
Ширина колії, мм	600/900	600/900
Жорстка база, мм	1200	1200
Кліренс, мм	100	100
Параметри годинного режиму		
Потужність двигунів, кВт	21/26	42/52
Сила тяги, кН	12	24
Швидкість, км/год	5,7/6,8	5,7/6,8
Параметри тривалого режиму		
Потужність двигунів, кВт	11,2/13,4	22,4/26,8
Сила тяги, кН	4,6	4,5
Швидкість, км/год	4,61	9,22
Основні розміри, мм		
Довжина	4550	9470
Ширина	1055/1355	1055/1355
Висота	1415	1415
Маса, кг	80500/8070	16400/17600

Редуктор приводу двоступінчатий, циліндровий змонтований на двох роликотідшипниках безпосередньо на осі колісної пари. Пом'якшення і поглинання ударів і поштовхів при проходженні локомотива по стиках рейок, стрілочних переводах і інших нерівностях шляху, а також більш рівномірний розподіл маси електровоза на колеса напівскатів здійснюються еластичними безбалансирною на чотирьох витих циліндрових пружинах підвіскою.

Збільшення коефіцієнта зчеплення коліс з рейками при зчепленні составу, а також при гальмуванні здійснюється підсилюючою піскою під колеса локомотива за допомогою пісочної системи, керованої ручним приводом. Гальмування електровоза здійснюється механічним гальмом з ручним приводом і реостатним динамічним гальмуванням.

Електровоз 2АМ8Д являє собою дві двовісні секції, сполучені жорстким зчепленням. По кінцях секції розташовані кабіни машиніста з однойменною номенклатурою устаткування. Управління електровозом може здійснюватися з будь-якої кабіни.

Обидві секції електровоза обладнано двома незалежними системами гальмування, що складаються з механічного гальма чотирьохколодки. При ручному гальмуванні використовується зчіпна вага тільки однієї секції. Передбачено також динамічне реостатне гальмування.

Динамічне реостатне гальмування обох секцій здійснюється разом.

Тягові двигуни кожної секції електровоза 2АМ8Д завжди сполучені послідовно, тому комбінації включення акумуляторних батарей і тягових електродвигунів при пуску і регулюванні швидкості у електровоза 2АМ8Д такі ж, як і у електровоза АМ8Д.

## ШАХТНІ ДИЗЕЛЕВОЗИ

Дизельний привід в порівнянні з акумуляторним має наступні переваги: зменшуються капітальні витрати і експлуатаційні витрати, підвищується продуктивність, відпадає необхідність в споруді зарядних камер і в трудомістких операціях по зарядці і заміні акумуляторних батарей, зменшуються маса і габарити машини при однакових потужностях і радіусах дії, досягається максимальна автономність локомотива, забезпечується незалежність тягового зусилля від часу роботи протягом всієї зміни, збільшується потужність при рівних габаритах в порівнянні з акумуляторними електровозами.

До недоліків дизельного привода можна віднести: конструктивну складність; необхідність ретельного і кваліфікова-

ного обслуговування; забруднення рудникової атмосфери і необхідність посиленої вентиляції вироблень.

У зв'язку з цим дизелевози забезпечуються складними пристроями для очищення, розрідження і охолодження вихлопних газів, а для забезпечення вибухобезпечності - іскрогасниками з боку вихлопної і всмоктуючої труб.

Для зниження змісту окислу вуглецю до допустимої норми дизелевози працюють на суміші з надміром повітря (відношення кількості повітря 20:1). Таке співвідношення знижує КПД двигуна, проте сприяє зниженню забруднення шахтної атмосфери і витрат на провітрювання гірських вироблень.

Розглянемо конструктивні особливості найбільш широко поширених рудникових вибухобезпечних дизелевозів Д10Г, Д14Г (див. рис.20).



Рис. 20. Дизелевоз Д10Г

Вони призначені для транспортування рухомого складу, вагонеток, платформ і інших рухомих одиниць в підземних умовах, а також на поверхні вугільних і рудних шахт з нормальним і завищеним ухилом шляху до 0,05 з колією 750 і 900 мм, де правилами безпеки дозволяється експлуатація устаткування в рудниковому вибухобезпечному виконанні РВ.

Для запуску двигуна в дизелевозах Д10Г, Д14Г застосовують стаціонарний пусковий пристрій для першого холодного запуску і гидростартер для подальших. Охолодження двигуна водяне.

Вихлопні гази двигуна після очищення в колекторі потра-

пляють в кондиціонер - наповнена водою судина місткістю 100л. У кондиціонері вихлопні гази охолоджуються до вибухобезпечної температури (не більш 70°C), частково очищаються від сажі, альдегідів і інших шкідливих компонентів і в межах допустимої норми для вугільних шахт через вогнегасні ґрати поступають в навколишню атмосферу.

Технічна характеристика електровозів наведена у таблиці 14.

Таблиця 14

## Технічна характеристика дизелевозів Д10Г і Д14Г

Параметри	Д10Г	Д14Г
Ширина колії, мм	750/900	750/900
Жорстка база, мм	1200	1400
Кліренс, мм	90	90
Двигун фірми «Дойц»	BF4L1012	BF4L1012
Потужність, кВт	65	65
Сила тяги, кН	16,8	33,6
Швидкість, км/год	16	18
Ємкість бака, л	85	85
Питома витрата палива при повній потужності, кг/кВт год	223	223
Витрата палива на холостому ході двигуна, кг/год	2	2
Основні розміри, мм		
Довжина	5500	6000
Ширина	1350	1350
Висота	1650	1650
Маса, кг	10000	14000

### ШАХТНІ ГИДРОВОЗИ

Гидровози призначені для откати вагонеток по вентиляційних виробленнях свержкатегорійних шахт, а також по виробленнях шахт, небезпечних по раптових викидах вугілля або газу або по суфлярним виділення метану.

Розглянемо конструктивні особливості шахтного гірвоzza Г6, який серійно виготовляється промисловістю (див. рис.21). Технічна характеристика електровозів наведена у таблиці 15.



Рис. 21. Гіровоз Г6

Двовісний локомотив, рухається за рахунок енергії, накопиченої маховиком, який одержує обертання від пневматичного двигуна, під'єднуємого періодично до повітряної мережі.

Підключення маховика під час зарядки при русі локомотива, і відключення на стоянках здійснюється конусною муфтою.

Маховик розкручується пневматичним двигуном до частоти обертання 3000 об/хв. Передача моменту з валу пневмодвигуна на маховик і з маховика на колісні пари відбувається через редуктор. Конструкцією передбачені два ступені регулювання швидкості двигуна гірвоzza. Частота обертання маховика контролюється по тахометру.

Експлуатаційна якість гідровозов в значній мірі залежать від тривалості зарядки (число зарядок в зміну складає 4-6).

Тривалість зарядки в значній мірі залежить від тиску в мережі стислого повітря і складає від 6 (заряджання) до 25 хвилин (повна зарядка при низькому тиску).

Таблиця 15

Технічна характеристика гірвоzza Г6

Параметри	
Ширина колії, мм	600/750/900
Жорстка база, мм	900
Кліренс, мм	90
Сила тяги, тах, кН	11,16/11,56
Сила тяги, кН	2,48
Швидкість, середня, км/год	6,8
Час зарядки, хв	16
Пневмодвигун	1К3ОМФ
Основні розміри, мм	
Довжина	3620
Ширина	1200/1300
Висота	1430
Маса, кг	5700/5900

Розрядка маховика нижче 25% від номінальної нераціональна, оскільки при цьому швидкість руху потягу дуже невелика і, крім того, при глибокій розрядці маховика погіршуються подальша повна зарядка.

Переваги гидровоза: вибухобезпечність, відсутність преобразовательных підстанцій акумуляторного господарства і контактної мережі.

## ОСНОВНІ ЕЛЕМЕНТИ МЕХАНІЧНОЇ ЧАСТИНИ ШАХТНОГО ЛОКОМОТИВА

Спочатку розглянемо компоновку локомотивів на прикладі акумуляторного електровоза АРП 14 (рис.22).

На колісні пари через букси 15 і ресори 14 спирається рама 3. Приводи містять тягові електродвигуни 12 і редуктори 23, а на деяких локомотивах ще і фрикційні або гідравлічні муфти, ланцюгові передачі і т.і. Джерело енергії на акумуляторному електровозі - акумуляторна батарея 4. Вона встановлена на рамі, виконана знімної для полегшення заміни розрядженої на заряджену батарею.

Баки з паливом і водою на дизелевозі і маховик на гірвовозі кріплять на рамі локомотива і заправляють (заряджають) в спеціальних пунктах.

У ободів коліс розташовують колодки 18 робочої гальмової системи 16. Для екстреної зупинки потягу передбачені електромагнітні рейкові гальма 13.

Ефективність гальмування підвищують шляхом підси-пання на головки рейок піску з пісочниць 9, розташованих перед колесами по ходу руху локомотива.

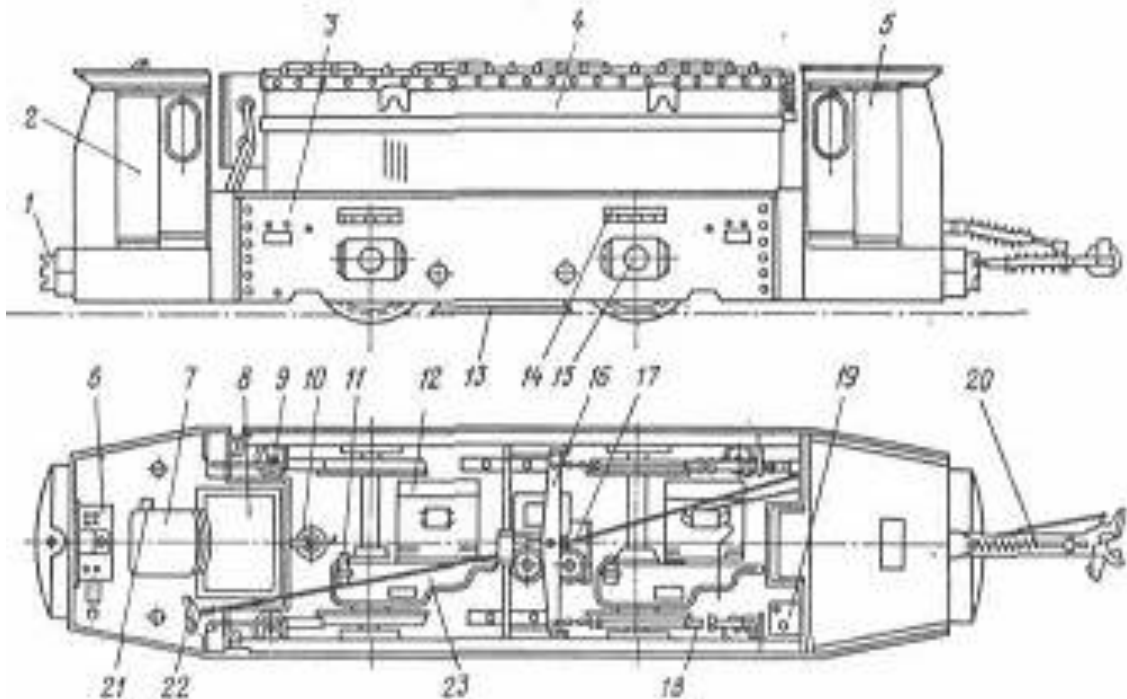


Рис.22. Акумуляторний електровоз АРП14-900

На лобових частинах рами локомотива передбачені ударні (буферні) 1 або автоматичні причіпні пристрої 20.

На локомотивах важкого і середнього класів застосовують гідравлічну 17 систему для полегшення управління гальмом колодки, пісочницями, і. т.д.

Апаратура управління локомотивом розташована на спеціальному пульті управління 6, розташованому перед сидінням 7 в кабіні 5 машиніста. Тут же розміщена ножна педаль 21 і рукоятка 22 управління гальмовою системою. На пульт управління виведені свідчення датчика швидкості 11, пов'язаного із зубчатою передачею приводу. У вибухозахищених оболонках 8 і 19 розташовані елементи безконтактного (тиристорного) управління тяговими двигунами електровоза.

Закріплена над шпалами рейкового шляху антена 10 до-



зволяє управляти з рухомого локомотива нерухомими об'єктами, наприклад стрілочними переводами.

Кожен локомотив обладнують сигнальними пристроями у вигляді електричних або пневматичних сирен, а також дзвону з приводом від ножної педалі.

Освітлювальні пристрої - фари - встановлені на обох кабінах машиніста. Їх потужність повинна забезпечити достатню освітленість шляху на відстані не менше 40 - 60м.

З метою підвищення безпеки роботи машиніста, сидіння 7 забезпечені вимикачами, що забезпечують автоматичне розмикання контактів за відсутності машиніста. Кабіни всіх контактних електровозів, а також локомотивів інших видів середнього і важкого класів, забезпечені дахами.

Розрізняють одностороннє, двостороннє і центральне розташування кабін машиніста. У першому випадку кабіну розташовують лише на одній торцевій частині рами локомотива. Недолік - погіршення огляду рейкового шляху при русі локомотива в протилежному від кабіни напрямку.

До основних елементів механічної частини шахтного локомотива відносять:

1. Рами з буферами;
2. Колісні парі з буксами;
3. Тягові передачі;
4. Ресорне підвішування;
5. Гальмову систему;
6. Пісочниці

### **Рама з буферами**

На рамі кріплять все механічне і електричне устаткування. Через систему ресорного підвішування рама розподіляє навантаження між колесами ходової частини. До рами прикріплені також ударні і причіпні пристрої.

Рама (див. рис.23) є жорстким каркасом з листової сталі. Її боковини 1 зв'язані між собою торцевими і проміжними стінками. У передній та задній частинах боковини зв'язані також днищами 4, де розташовують кабіни машиніста і допоміжного устаткування. На торцевих частинах в спеціальних кишенях закріплюють буфери 5 з амортизаторами 6 і причіпними при-

строями.

У боковині рами передбачають вікна для полегшення доступу до гальмової системи, засипки піску в пісочниці, розміщення букс ходової частини і т.д. До буксових вирізів кріплять знімні сталеві або чавунні направляючі, які входять в пази корпусів букс, фіксуючи їх, а з ним і колісні пари від зсуву в поперечному напрямі, допускаючи в тей же час переміщення рами щодо букс у вертикальній площині.

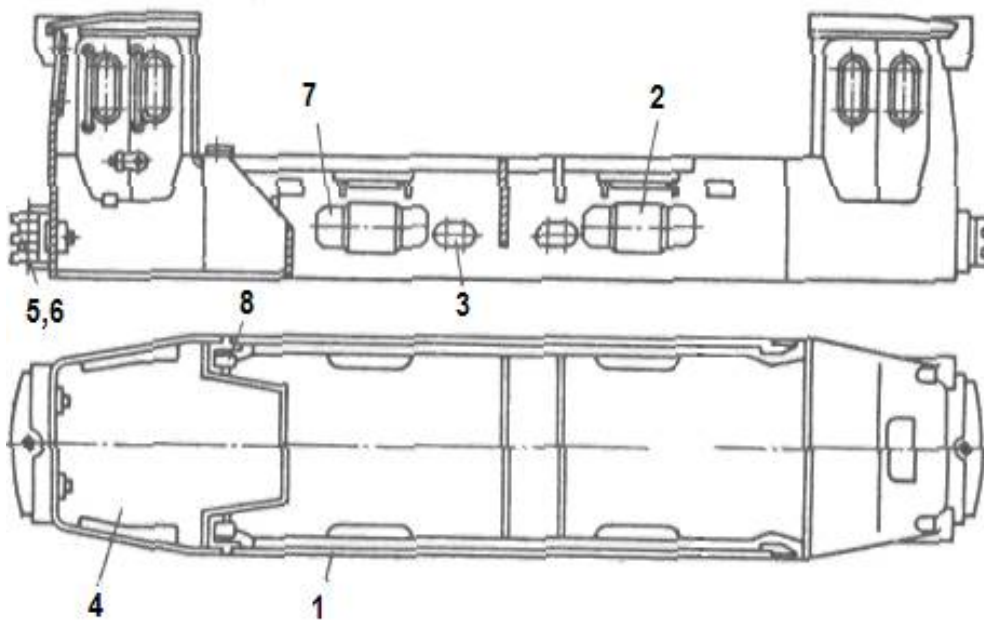


Рис.23. Рама акумуляторного електровоза

Для того, щоб електровоз краще вписувався у вироблення на поворотах, доцільно виконувати рами важких електровозів з скошеними боковинами. Величина скосу по довжині 0,9...1 м по лобовій частині 0,1...0,15 м.

Більшість вітчизняних локомотивів має раму зовнішнього типу (колеса розташовані усередині рами), яка краще забезпечує обслуговування локомотивів, дозволяє розмістити усередині рами більше устаткування і додає локомотиву естетичніший вигляд.

Для забезпечення необхідної зчіпної ваги контактних електровозів боковини рам виконують з литих сталевих листів, завтовшки до 100 мм.

Маса інших локомотивів (акумуляторних, гировозів, ди-

зелевозів) визначається значною мірою застосованим і індивідуальним джерелом енергії (акумуляторні батареї, маховиком, двигуном внутрішнього згорання). Тому товщину листів рами цих локомотивів вибирають в основному з умови забезпечення необхідної жорсткості і міцності конструкції. Боковини виконані із сталевих листів завтовшки 12...30 мм.

Буферні пристрої призначені для пом'якшення поштовхів і ударів. За наявності автозчеплень буфера не потрібні оскільки автозчеплення працює і на стиснення і на розтягування.

Буфера електровозів по конструктивному виконанню розділяють на жорсткі і еластичні. У всіх нових конструкціях електровозів застосовують еластичні буфера:

- у акумуляторних - з пружинами (рис.24а);
- у контактних - з гумовими амортизаторами (рис.24б).

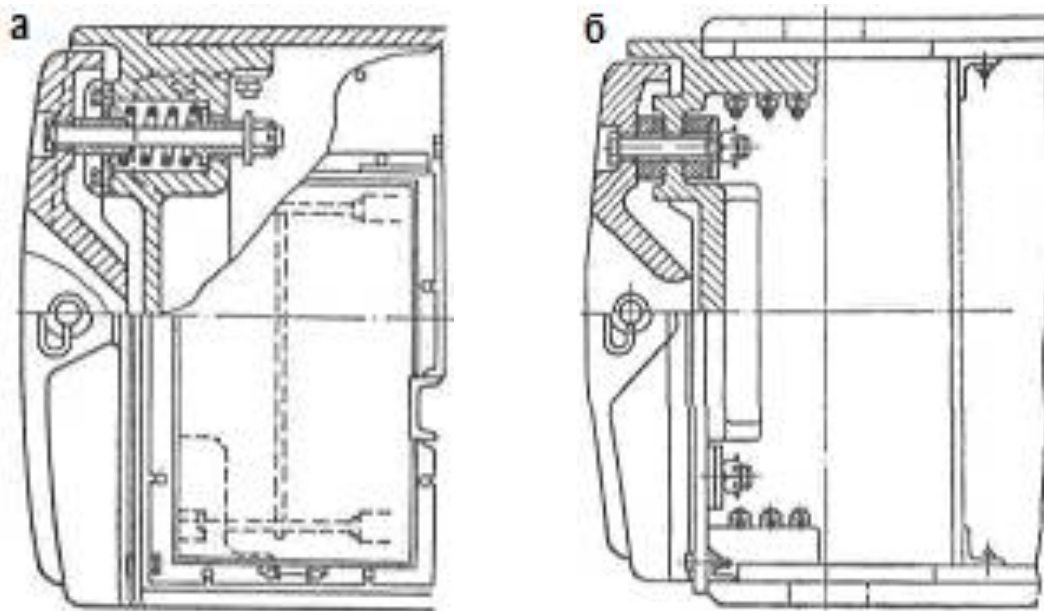


Рис.24. Буфера еластичні подвійної дії

Розміри буферів вибирається з таким розрахунком, щоб відстань між корпусом електровоза і кузовом вагонетки складала не менше 600 мм щоб уникнути травмування працівника при формуванні составу.

### Колісні пари і букси

Колісна пара (рис.25) або напівскат складається з ходової кованої або литої осі 1 і двох колісних центрів 2, виготовлених із сталевого або чавунного лиття і насаджених на осі під тиском.

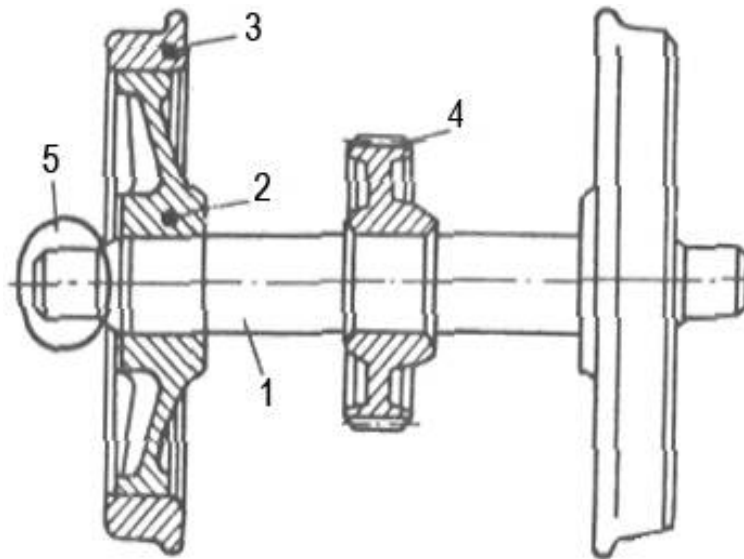


Рис.25. Колісна пара

На колісні центри одягнені сталеві бандажі 3 в гарячому стані. На вісь 1 насаджено також зубчасте колесо 4 пресовою гарячою посадкою. Спеціально оброблені шийки 5 осі служать для установки букс.

Ободи катання коліс прийняті єдиними для локомотивів і вагонеток з однаковою піднахилкою  $\delta=1/20$ . Діаметр обода колеса по колу катання складає від 540 до 760 мм залежно від зчпної ваги локомотива. Знос бандажів допускається не більш 10 мм.

Обід колеса виконаний конічної форми з метою забезпечення стійкішого руху.

Букси, розташовані по кінцях осей колісних пар, сприймають підресорену вагу електровоза і силу тяги, що розвивається приводом.

Корпус букси верхньою частиною пов'язаний з рамою локомотива через ресорну підвіску. В межах деформації ресорного пристрою (за наявності стику рейкового шляху) букса може своїми бічними пазами переміщатися по направляючих вгору або вниз, що виключає зріз осі колісної пари при динамічному

ударі на стиках рейкового шляху. У буксі поміщають два роликові підшипники.

### Тягові передачі

Служать для передачі обертання від двигуна до привідної осі. Її виконують у вигляді редукторноосевої схеми з паралельним (рис.5а) або перпендикулярним (рис.5б) розташуванням двигуна.

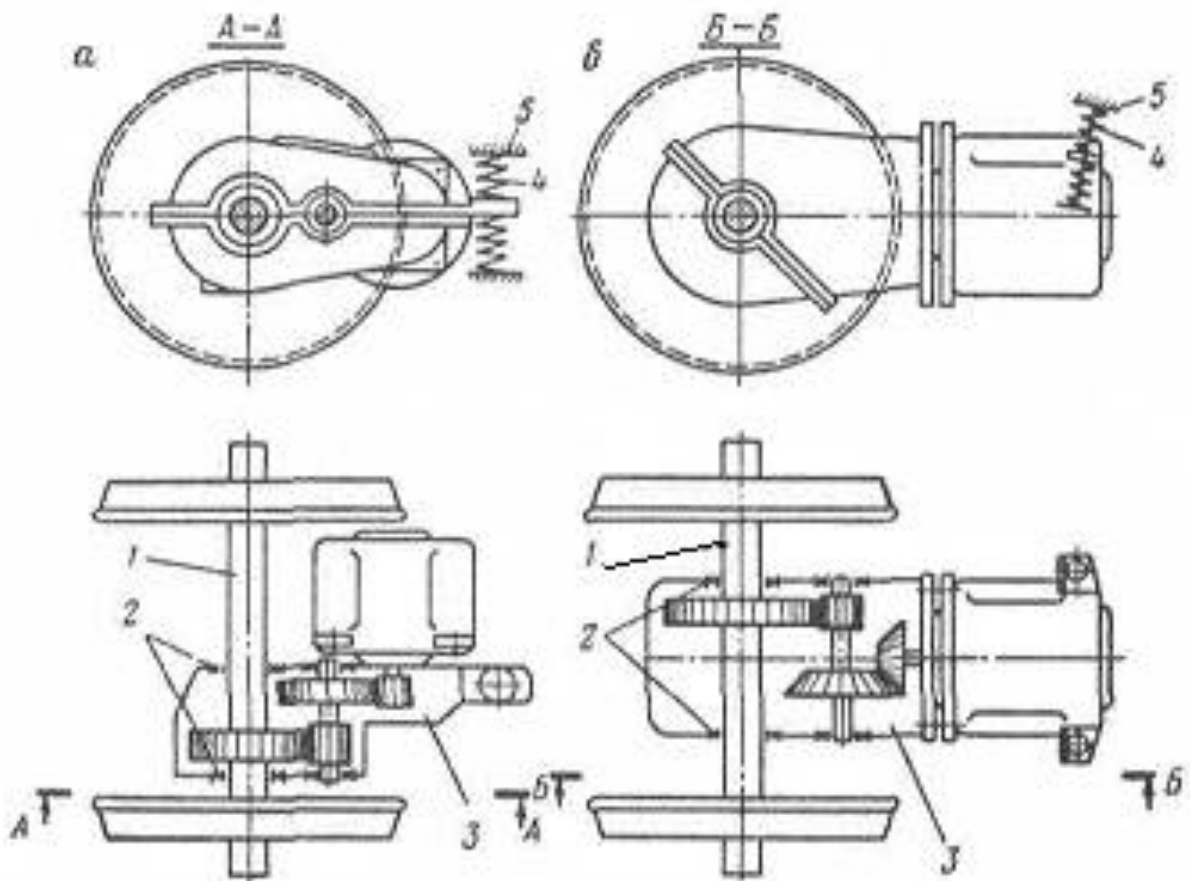


Рис.26. Схеми тягової передачі та підвіски двигунів.

Редуктор 3 з одного боку спирається через осьові підшипники 2 на провідну вісь 1, а з іншого - підвішений за допомогою пружини 4 до рами 5. При коливаннях осі 1 редуктор з двигуном має змогу гойдатися без порушення зачеплення.

На електровозах набули поширення в основному двухступінчасті редуктори в масивному литому корпусі (див. мал. 5). Зубчасте колесо на колісній парі розтошовують зміщеним щодо центру осі з метою зменшення пружних коливань і динамі-

чних навантажень в ній. Корпус редуктора роз'ємний.

Розташування редукторів і тягових двигунів по відношенню до осей локомотива бувають: зовнішнім, внутрішнім і послідовним.

При зовнішньому розташуванні двигуни знаходяться із зовнішньої сторони колісних осей, що дозволяє зменшити жорстку базу.

Проте розташування важких тягових двигунів на кінцях локомотива зменшує стійкість локомотива і обумовлює неспокійний його хід.

Внутрішнє розташування двигунів між осями забезпечує достатню стійкість і спокійний хід локомотива, але збільшує жорстку базу, що вимагає збільшення радіусів закруглень рейкових шляхів.

При послідовному розташуванні двигуни розміщують з передній або задній сторони кожної колісної осі.

На шахтних локомотивах набули поширення внутрішнє і послідовне розташування двигунів.

### **Ресорне підвішування.**

Існує 3 способи підвіски (див. рис.8):

1. індивідуальна (рис.27а,б);
2. балансірна (рис.27д, в);
3. коромислова (рис.27г).

Задня вісь за наявності сили тяги на крюку зчеплення навантажується більше, ніж передня, причому перевантаження буде тим більше, чим більше сила тяги.

Вирівняти навантаження на осі колісних пар простим розподілом ваги локомотива не можна, оскільки із зміною напрямку руху змінюється і навантаження на осі. Тому використовують балансірну підвіску, яка автоматично вирівнює навантаження на осі при будь-якому напрямку руху.

Для листових ресор застосовують два типи балансірної підвіски:

- з поперечним балансіром (рис.27д);
- з подовжнім балансіром (рис.27в).

1). У конструкції індивідуальної підвіски кожна ресора працює самостійно, незалежно від інших. У цьому випадку

розподіл ваги електровоза між окремими осями нерівномірний, особливо під час руху з вантажем (составом вагонеток) задня вісь навантажується більше, ніж передня. В результаті можливий схід з рейкового шляху і буксування недовантажених напівскатів. Крім того, при індивідуальній підвісці у разі наявності стиків одне з коліс локомотива внаслідок жорсткості рами може опинитись в стані невагомості, що може послужити причиною сходу локомотива з рейок, особливо на поворотах.

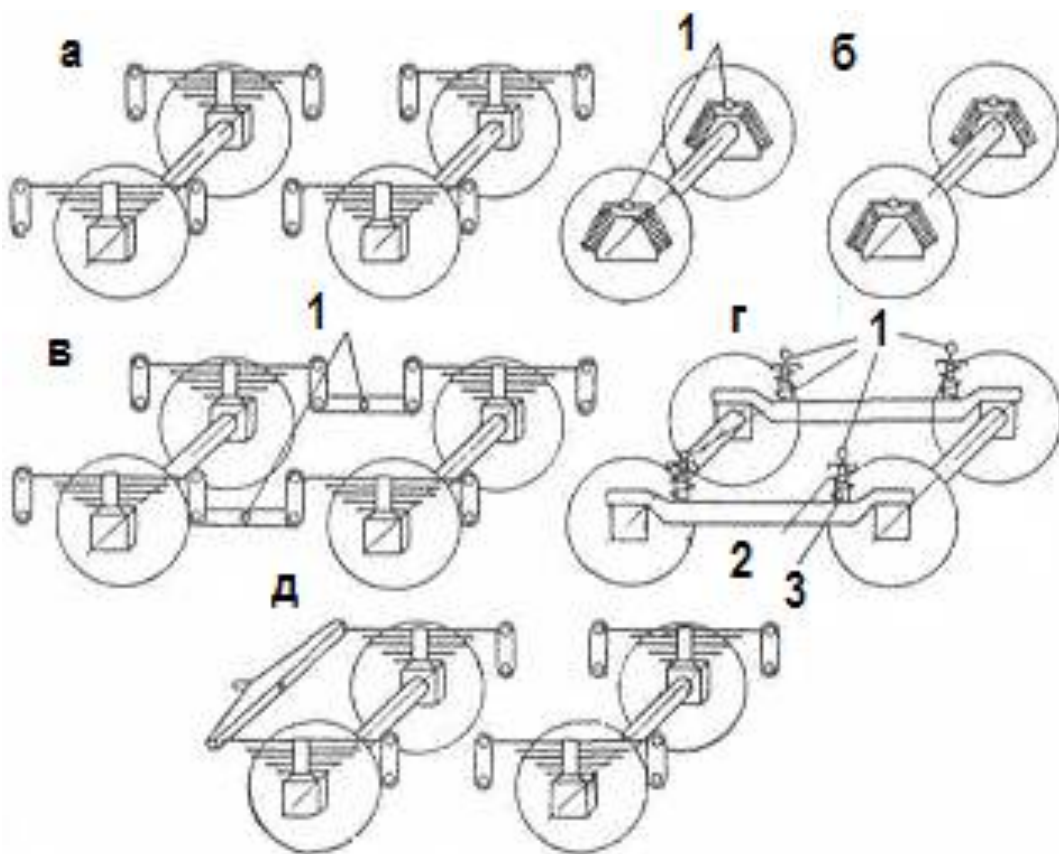


Рис.27. Схеми ресорних підвісок: 1 – місце кріплення к рамі; 2 – ресора; 3 – гідроамортизатор

2). В балансірній поперечній підвісці (рис.27д), передня вісь має індивідуальну підвіску, а поперечний балансір поставлений на задню вісь. Своїми кінцями балансір підтримує зовнішні кінці листових ресор, а середина його шарнірно закріплена на рамі локомотива.

Таким чином, рама локомотива виявляється підвішеною в 3х крапках і при русі вперед (у бік осі з індивідуальною підвіскою) навантаження автоматично вирівнюється.

Проте при зміні напрямку руху навантаження буде нерівномірне на кожній з осей.

При балансірній подовжній підвісці (рис.27в) навантаження автоматично вирівнюється при русі локомотива в обидві сторони.

3). Підвіска (рис.27г) коромислова дає найм'якше підвішування. Вона застосовується спільно з витими ресорами. У шахтних локомотивах застосовують наступні види ресор:

- листові;
- спіральні;
- гумові.

Листові ресори (рис. 28а) є балкою на двох опорах, до середини якої прикладена зосереджена сила. Ресори виконують у вигляді бруса рівного опору. Це забезпечується ступінчастим розташуванням листів різної довжини, виготовлених із спеціальної ресорної сталі марки 60С2 або 55С2.

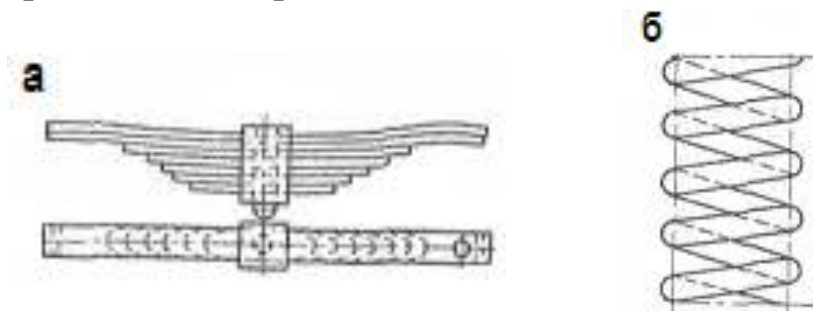


Рис. 28. Види ресор

Переваги листових ресор: велика амплітуда пружної деформації.

Недоліки: підвищена жорсткість внаслідок чого вони погано згладжують ударні навантаження.

Пружинні ресори (рис. 28б) виготовляють з круглої сталі марки 60С2. При великому статичному навантаженні застосовують ресори із здвоєних пружин або дворядні вставлені одна в одну.

Пружинні ресори більш гнучкі, ніж листові, краще згладжують навантаження, але їх хід обмежений величиною кроку витків.

На локомотивах масою 25 т при швидкості руху до 15 км/ч



необхідний хід ресори звичайно не перевищує 20 - 30 мм, що цілком забезпечується пружинними ресорами, тому на багатьох сучасних локомотивах застосовують пружинні ресорні підвіски.

Недоліком пружинних ресор є відсутність демпфування коливань і легкістю входу в резонанс.

Для гасіння коливань паралельно ресорі підключають демпфер (пристрій, розсіюючий енергію коливань), який може бути гідравлічним, фрикційним або гумовим (див. рис. 27г).

В закордонній практиці застосовують гумові ресори (рис. 27б). Їх переваги: відсутність тертя букси об раму; добрі демпфуючі якості; конструктивна простота і технологічність; здатність гасити коливання в будь-якому напрямку.

Недолік: мале осідання, тобто застосовуються тільки при дуже хорошій якості рейкових шляхів.

### **Гальмова система**

Гальмові пристрої за принципом дії ділять на:

- механічні;
- електричні.

Основний вид механічного гальма - колодка; гальмове зусилля розвивається в результаті тертя гальмових колодок об бандажі ходових коліс.

Гальма колодок можуть бути з ручним, пневматичним і гідравлічним приводами (див. рис 29).

За необхідності тривалого загальмовування на стоянках ручний привід обов'язковий для всіх типів рудничних локомотивів.

Пневмо або гідроприводи є робочими і дублюють ручний привід.

Ручний привід гальма (рис 29а) складається з системи тяги, важелів і маховика 1, розташованого в кабіні машиніста. Зазор між колодками і бандажем регулюється гвинтовими стяжками 2.

В даний час на рудничних локомотивах використовують гальмові колодки з сірого чавуну.

У розгальмованому стані зазор між колодками і бандажами коліс підтримується в межах 2 - 4 мм з тим, щоб повне га-

льмовування досягалося за 1,5 - 2 обороти штурвалу. Проте зазори не повинні допускати тертя між колодками і бандажами під час рейса.

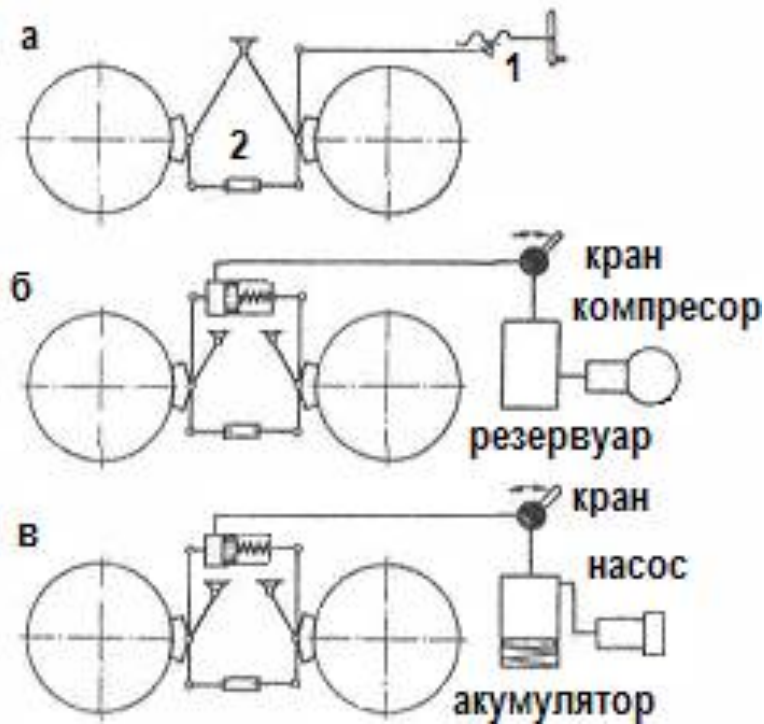


Рис.29. Приводи тормозної системи з колесно-колодочними гальмами

За необхідності тривалого загальмовування на стоянках ручний привід обов'язковий для всіх типів рудничних локомотивів.

Пнеumo або гідроприводи є робочими і дублюють ручний привід.

Ручний привід гальма (рис. 29а) складається з системи тяги, важелів і маховика 1, розташованого в кабіні машиніста. Зазор між колодками і бандажем регулюється гвинтовими стяжками 2.

В даний час на рудничних локомотивах використовують гальмові колодки з сірого чавуну.

У розгальмованому стані зазор між колодками і бандажами коліс підтримується в межах 2 - 4 мм з тим, щоб повне гальмування досягалося за 1,5 - 2 обороти штурвалу. Проте зазори не повинні допускати тертя між колодками і банда-

жами під час рейса.

На рудничних локомотивах найбільшого поширення набули пневматичні системи, що мають перед гідравлічними ряд переваг (рис 29б)

- не потрібна спеціальна робоча рідина;
- м'якша характеристика навантаження;
- пневмоенергію можна використовувати для інжекторних пісочниць, пневмосигнала і т.д.

Недоліком пневмосистеми є: необхідність в громіздких воздухозборниках, компресорах і т.і.

Тому пневмосистеми необхідно застосовувати на всіх локомотивах, що мають достатні розміри.

Область застосування гідравлічних систем - локомотиви, об'єм яких істотно заповнений індивідуальними джерелами енергії ( акумуляторні електровози, дизелевози).(рис 29в).

Гальмове зусилля від пневмосистеми (або гідросистеми) передається на гальмові колодки за допомогою гідро або пневмоциліндрів, штоки яких діють на гальмові важелі.

Основний вид електричного гальма - реостатний, при якому тягові двигуни відключаються від джерела живлення і включаються на електричний опір (реостат). При цьому достатнє гальмове зусилля створюється лише при швидкості руху локомотива 0,2-0,3 м/с (0,7-1,2 км/год). При меншій швидкості локомотив загальмовують механічним гальмом.

### **Пісочна система**

Пісочниці за принципом дії поділяють на шиберні і інжекторні.

Шиберна пісочниця є зварним корпусом з отвором, закритим в нижній частині шибером.

Пісочниця наповнюється сухим просіяним піском. При повороті шибера (від ручного або гідравлічного приводу) пісок через отвори і направляючий жолоб поступає на головку рейки під ходове колесо.

На локомотиві пісок часто відволожується, утрамбовується і при відкритті шибера не висипається. Позбавитися цього недоліку можна додаванням в пісок присадки (стеарину). Для піску з присадкою достатньо мати отвір пісочниці діаметром

10мм. При повністю відкритому отворі 3 л піску достатньо для безперервної подачі впродовж 560 м шляху.

Інжекторні пісочниці застосовують тільки за наявності на локомотиві стислого повітря. Пісочниця є порожнистим корпусом, до якого підводиться стисле повітря. Вириваючись з сопла, повітря захоплює за собою частинки піску і направляють до рейок.

Інжекторні пісочниці працюють краще, ніж шиберні, і можуть подавати навіть вологий просіяний пісок.

Передні і задні пісочниці забезпечують звичайно незалежними приводами, щоб можна було одночасно включати лише одну пару пісочниць - передню по ходу руху локомотива.

### Акумуляторні батареї

Для живлення тягових електродвигунів шахтних електровозів застосовуються тягові лужні нікель-залізні (ТНЖ і ТНЖШ) і нікель-кадмієві (ТНК) шахтні акумуляторні батареї. Типи акумуляторних батарей, які використовуються на електровозах, приведені в табл. 16.

Акумулятори по ГОСТ 19484–80 в порівнянні з акумуляторами, що виготовляються за технічними умовами, при тих же габаритах мають значно вищу енергоємність і напруження; негорюче ізоляційне покриття сталевого бака; поліетиленовий піддон і кришку, що створюють між акумуляторами простір для стоку пролитого електроліту і поліпшують охолодження акумуляторів (рис. 30).

Таблиця 16

Тягові акумуляторні батареї для шахтних електровозів

Електровоз	Акумуляторная батарея
5АРП2М	66ТНЖШ-350-У5
АРП7	90ТНЖШ-550(500В)-У5 102ТНЖШ-550 (500В)-У5
АМ8Д	96ТНЖШ-500П-У5 112ТНЖШ-500-У5

2АМ8Д	2×112ТНЖШ-500-У5
АРП10	112ТНЖШ-550-(500 В)У5
АРП14	161ТНКШ-500-У5
АРП28	2×161ТНКШ-500-У5

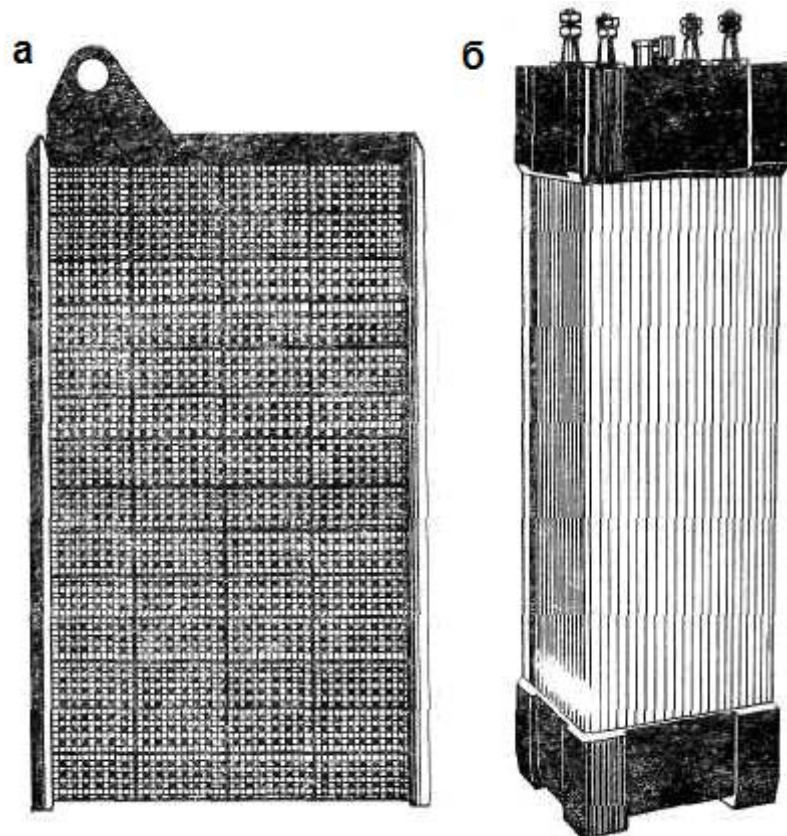


Рис. 30. Нікель-залізний акумулятор: а – пластина лужного акумулятора; б – зовнішній вигляд

У основі дії тягових лужних акумуляторів ТНЖ - лежить нікель-залізна електрохімічна система. При розрядці акумуляторів хімічна енергія активних мас електродів перетворюється на електричну. При заряді акумуляторів відновлюється працездатність активних мас. Багатократне повторення циклу заряд-розряд забезпечує тривалий термін експлуатації акумуляторів.

У основі дії тягових лужних акумуляторів ТНЖ - лежить

нікель-залізна електрохімічна система. При розрядці акумуляторів хімічна енергія активних мас електродів перетворюється на електричну. При заряді акумуляторів відновлюється працездатність активних мас. Багатократне повторення циклу заряд-розряд забезпечує тривалий термін експлуатації акумуляторів.

Як електроліт використовується водний розчин їдкою натра або їдкою калі з додаванням їдкою літію. Щільність електроліту 1,19-1,21 г/см<sup>3</sup>, для зимових умов застосовується калієвий електроліт щільністю 1,26-1,28 г/см<sup>3</sup>. Основні технічні характеристики деяких нікель-залізних акумуляторів представлені в табл. 16.

Таблиця 16

Основні технічні характеристики нікель-залізних акумуляторів

Характеристики	Акумулятори		
	ТНЖШ-350М-У5	ТНЖШ-400-У5	ТНЖШ-500В-У5
Номинальная емкость, А ч	350	400	500
Номинальна напруга, В	1,2	1,2	1,2
Габаритні розміри, мм	132 x 169 x 460	132 x 169 x 510	132 x 169 x 586
Маса, кг не більш	20	21	25

Структура умовного позначення лужних акумуляторів ТНЖ для внутрішніх постачань: Х1 Х2 Х3 КШ-Х4 ПВМ Х5 Х6

Х1 - кількість послідовно сполучених елементів в батареї.

Х2 - область застосування:

Т - тяговий;

ТП - тепловоз;

В - вагонний;

Х3 - електрохімічна система:

НЖ - нікель-залізні;

К - комбінована конструкція блоку електродів: позитивний електрод - ламельний, тобто активна маса поміщена у перфоровану сталеву оболонку; негативний

електрод - безламельний, тобто активна маса надресована на металеву сітку.

Ш - шахтний, для використання в шахтних електровозах.

X4 - номінальна ємкість акумулятора, А год.

П - пластмасовий корпус.

У - високий варіант.

М - модернізований.

X5 - кліматичного виконання:

У - помірний клімат;

Т - тропічний клімат;

X6 - категорія розміщення: 2 або 5 - по ГОСТ 15150-69 і ГОСТ 15543-70

ПРИКЛАД: Акумуляторна батарея 112ТНЖШ-500В У5.

Структура умовного позначення лужних нікель-кадмієвих акумуляторів ТНК

У умовному позначенні акумулятора букви і цифри позначають:

Т - область застосування (тягові);

НК - електрохімічна система (нікель-кадмієва);

Ш - призначення (шахтні);

Цифри після букв - номінальна ємкість в амперах;

К - закриті нікель-кадмієві призматичні;

L - режим заряду (тривалий);

У, Т - кліматичного виконання;

5 - категорія розміщення.

Нікель-кадмієвий акумулятор складається з блоку позитивних і негативних електродів, ізольованих один від одного сепараторами. Блок електродів поміщений в сталевий бак. На акумулятор одягнений ізоляційний гумовий чохол або нанесено електроізоляційне лугостійке покриття і одягнено верхній і нижній поліетиленові піддони. Електричний опір акумуляторів з полімерною ізоляцією повинен бути не менше 10 Мом, а з ізоляцією в гумовому чохла - не менше 1,5 Мом.

Акумулятор має пробку, яка забезпечує вільний вихід газів і не допускає випліскування електроліту з акумуляторів при експлуатації і оберігає від попадання сторонніх предметів. Як електроліт в акумуляторах застосовують розчин їдкою натра і їдкою калі. Позитивні і негативні елект-

роди складаються з ламелей, в які входять відповідно позитивна нікелева електродна маса і негативна кадмієва.

Таблиця 17

Основні технічні характеристики нікель-кадмієвих  
акумуляторів

Характеристики	Акумулятори		
	KL-350-У5 KL-350-Т5	KL-400-У5	ТНКШ-550-У5
Номінальна ємність, А ч	350	400	550
Номінальна напруга, В	1,2	1,2	1,2
Габаритні розміри, мм	155 x 169 x 537	132 x 169 x 550	132 x 167 x 675
Маса, кг не більш	23	20	27

Для створення необхідної напруги акумулятори вмонтовують в батареї. Усередині батарейного ящика акумулятори сполучають між собою послідовно за допомогою міжелементних з'єднань. Для ізоляції один від одного у верхній і нижній частинах корпусу надіті поліетиленовий обідок і піддон (у старих конструкціях акумуляторів типу ТЖН для цієї мети застосовувалися гумові чохла), що створюють між акумуляторами простір для стоку пролитого електроліту. Батарейний ящик є зварний металевий короб, закритий зверху штампованими, як правило, гофрованими кришками. Батарейний ящик оберігає акумулятори від механічних пошкоджень і попадання грязі. З метою електроізоляції акумуляторної батареї на внутрішні поверхні ящика і кришок наносять негорюче і лугостійке ізоляційне покриття (поліетилен) товщиною не менше 3 мм. Внутрішня поверхня батарейних ящиків електровозів 5АРП2М, 5АРВ2М, АРП7 і АРВ7 гумована. Кришки батарейного ящика мають блокування, яке дозволяє відкривати або знімати їх тільки при знятій з електровоза батареї. У ряді конструкцій ящиків зняти кришку можна тільки за допомогою спеціального ключа.



## КОНТРОЛЬНІ ПИТАННЯ ДЛЯ САМОПЕРЕВІРКИ

1. Які види шахтних локомотивів використовуються на шахтах і яке вони мають виконання?
2. Вказати переваги і недоліки шахтного локомотивного транспорту та область їхнього застосування.
3. Дати кратку технічну характеристику контактних електровозів та вказати їх основні вузли.
4. Вказати особливості складових частин шахтних акумуляторних електровозів та визначити де вони застосовуються на шахті.
5. Дати кратку технічну характеристику дизелевозів, вказати їх основні вузли та область застосування.
6. Які недоліки мають дизелевози і яким чином ці недоліки усуваються?
7. Вказати призначення та основні технічні характеристики гіровозів.
8. Які недоліки і переваги мають гіровози перед іншими видами шахтних локомотивів?
9. Які основні механічні елементи входять до складу шахтних локомотивів?
10. Зобразити компоновку локомотива на прикладі акумуляторного електровоза АРП 14.
11. Яке призначення має рама і буфери локомотива?
12. Навести рисунок конструкції колесної пари локомотива та вказати її складові елементи.
13. Яке виконання мають тягові передачі шахтних локомотивів? Навести приклади.
14. Зобразити види ресорних підвісок шахтних локомотивів і вказати їхні переваги і недоліки.
15. Які види ресор застосовують в підвісках шахтних локомотивів?
16. Зобразити конструкцію приводів тормозної системи шахтних локомотивів з колесно-колодочними гальмами.
17. Яке призначення і види пісочних систем мають шахтні локомотиви?
18. Які види акумуляторних батарей застосовуються для

живлення тягових електродвигунів шахтних електровозів? Вказати їхню кратку технічну характеристику.

### ЛІТЕРАТУРА

1. Григорьев В.Н., Дьяков В.А., Пухов. Транспортные машины для подземных разработок. Учебник для вузов. 2-е изд. перераб. и доп. – М.: Недра, 1984, С. 133–165.
2. Подземный транспорт шахт и рудников. Под. общ. ред. Г.Я. Пейсаховича, И.П. Ремизова.– М.: Недра, 1985, С. 262–386.
3. Проектирование и конструирование транспортных машин и комплексов. Учеб. для вузов/Под ред. И.Г. Штокмана.– 2-е изд., перераб. и доп.– М.: Недра, 1986, С. 249–298.
4. Транспорт на горных предприятиях. Под. общ. ред. проф. Б.А. Кузнецова. Изд. 2-е, перераб. и доп. – М.: Недра, 1976, С. 230–253.

### ЗМІСТ

	стор.
Передмова .....	3
Рейковий шлях .....	4
Вагонетки .....	11
Локомотивний транспорт .....	29
Зміст .....	67

# **ТРАНСПОРТНІ МАШИНИ І КОМПЛЕКСИ ГІРНИЧИХ ТА ГІРНИЧОЗБАГАЧУВАЛЬНИХ ПІДПРИЄМСТВ**

**Навчальний посібник для самостійної роботи студентів, які навчаються з напрямків: «Електромеханіка», «Гірництво» і «Інженерна механіка», розділ «Шахтний локомотивний транспорт»**

Укладачі:

Будішевський Володимир Олександрович, к.т.н., професор

Пуханов Олександр Олександрович, старший викладач

**83000, м. Донецьк, вул. Артема, 58, ДонНТУ**